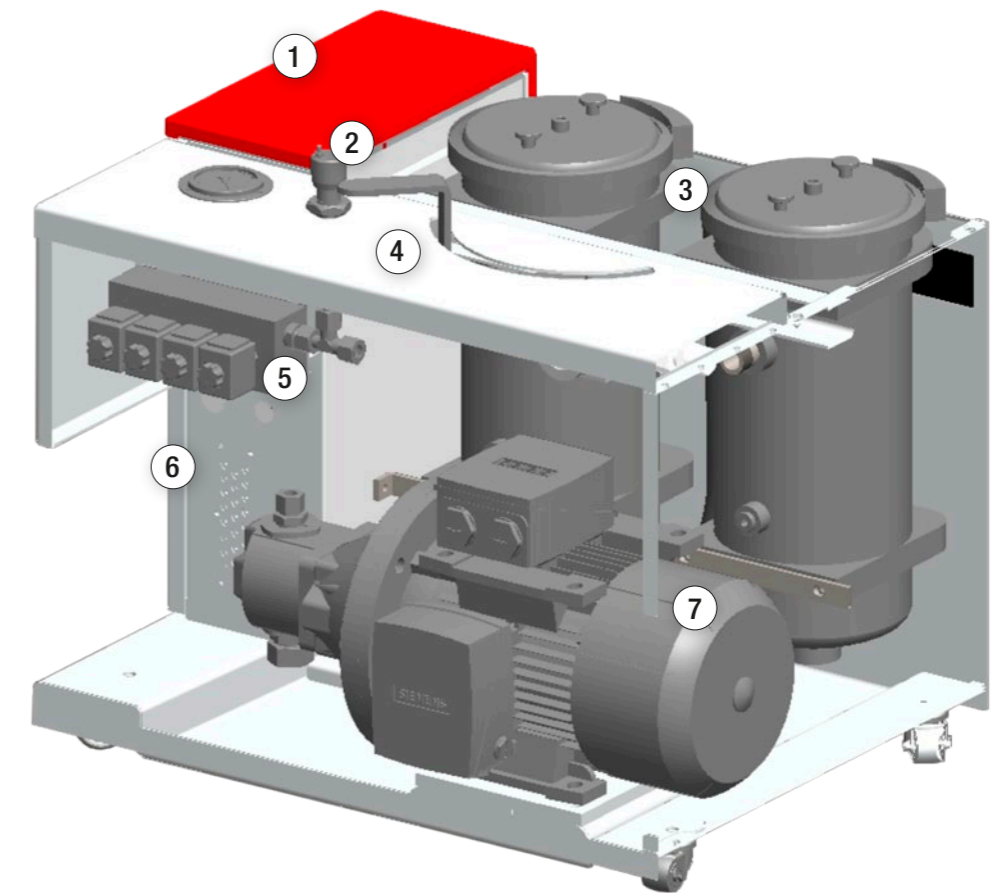


combiloop[®] CL1 E

PERFEKT UNTER DEM STANGENLADEMAGAZIN
PERFECT UNDER THE BAR FEEDER

Neuheit // Novelty



Einsatzgebiete // Fields of application

Späne frühzeitig brechen, Spindelpülung,
Tieflochbohrung bis zu 2,5 mm und 10xD bei 70 bar
bei Verwendung von Einlippenbohrern.

Breaking chips early, spindle flushing, deep hole
drilling of up to 2.5 mm and 10xD at 70 bar at the
use of gun drills.

Funktion // Function

- 1 // Fahrbare Hochdruckeinheit
in formschönem Design
- 2 // Regelventil mit Anzeige zur stufenlosen
Einstellung des Betriebsdrucks
- 3 // Feinfilter als Wechselfilter
(Option Doppelschaltfilter)
- 4 // Umschalthebel für Doppelfilter
- 5 // Verteilerblock mit schaltbaren Abgängen (Option)
- 6 // Elektrosteuerung (Option, nicht sichtbar)
- 7 // Hochdruckpumpe als Konstantpumpe
(Zahnradpumpe)

- 1 // Mobile high-pressure unit in an aesthetic design
- 2 // Control valve with pressure gauge for smooth
adjustment of the operating pressure
- 3 // Fine filter as exchangeable filter
(optional twin coupling filter)
- 4 // Change lever for twin filter
- 5 // Manifold with controllable service connections (option)
- 6 // Electronic control (option, not visible)
- 7 // High-pressure pump as constant pump (gear pump)