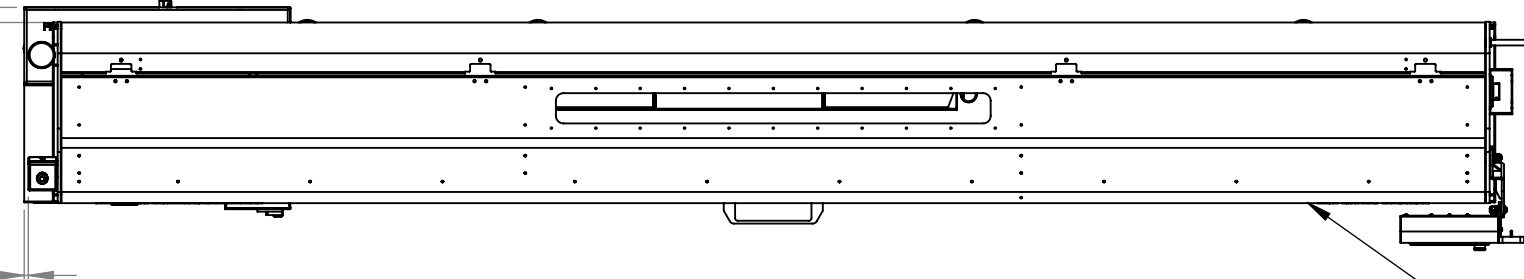


Überstand bei
bündiger Vorderseite/
protrusion with
flush front

40

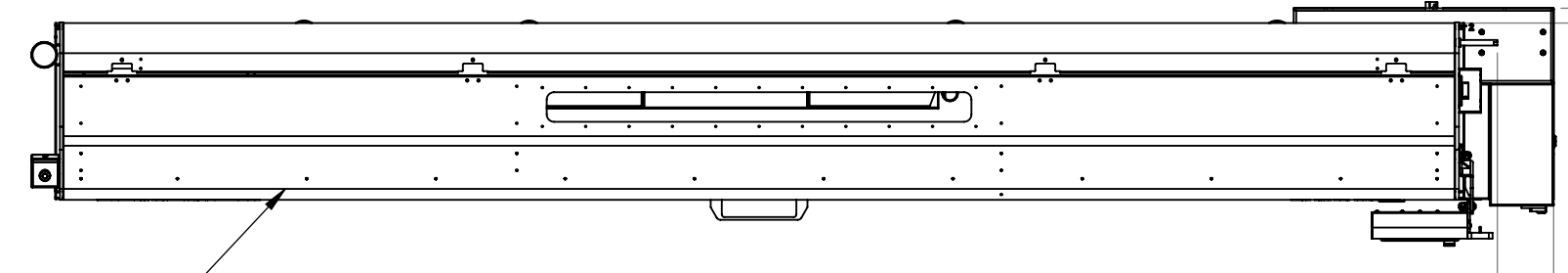
11



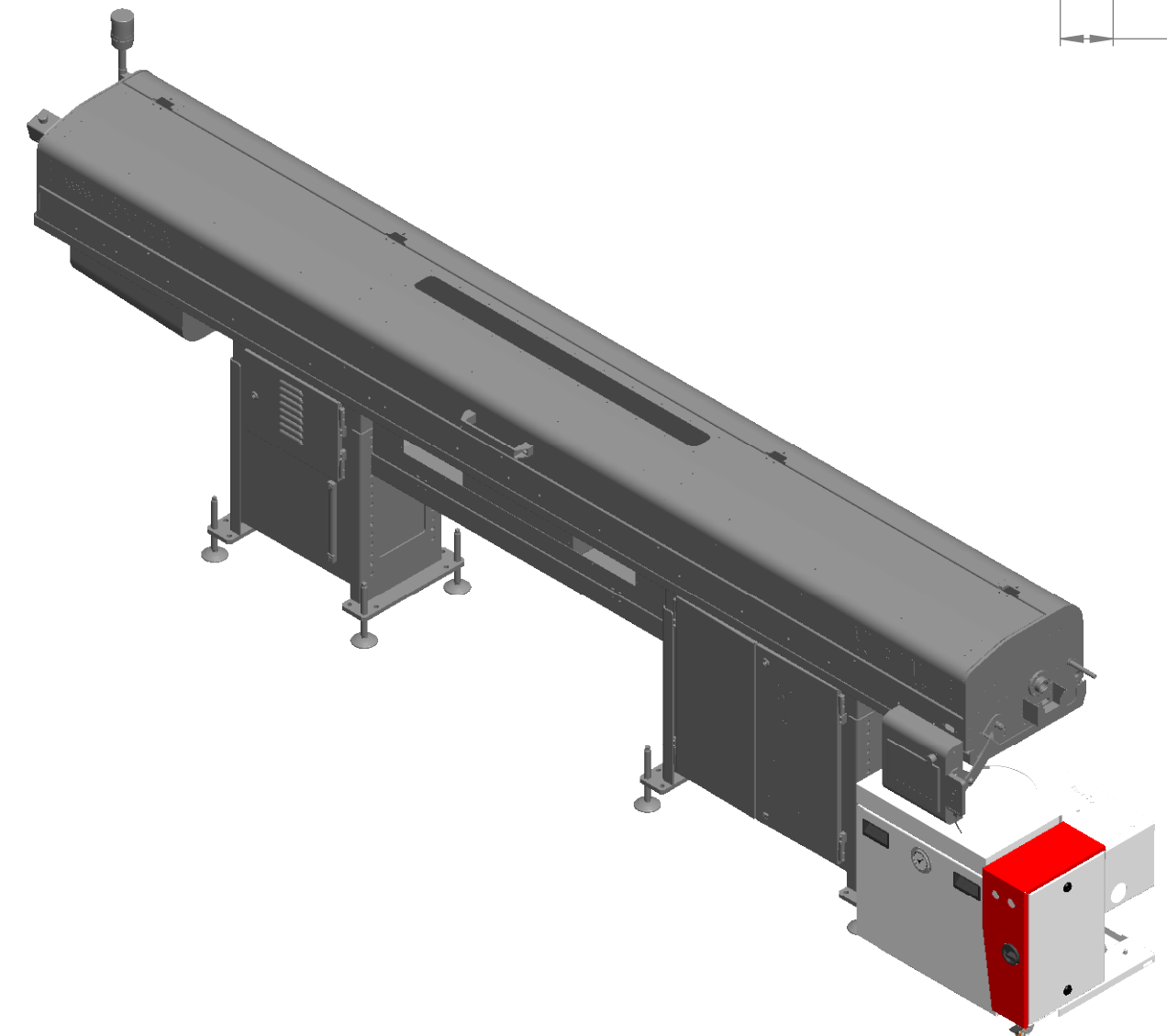
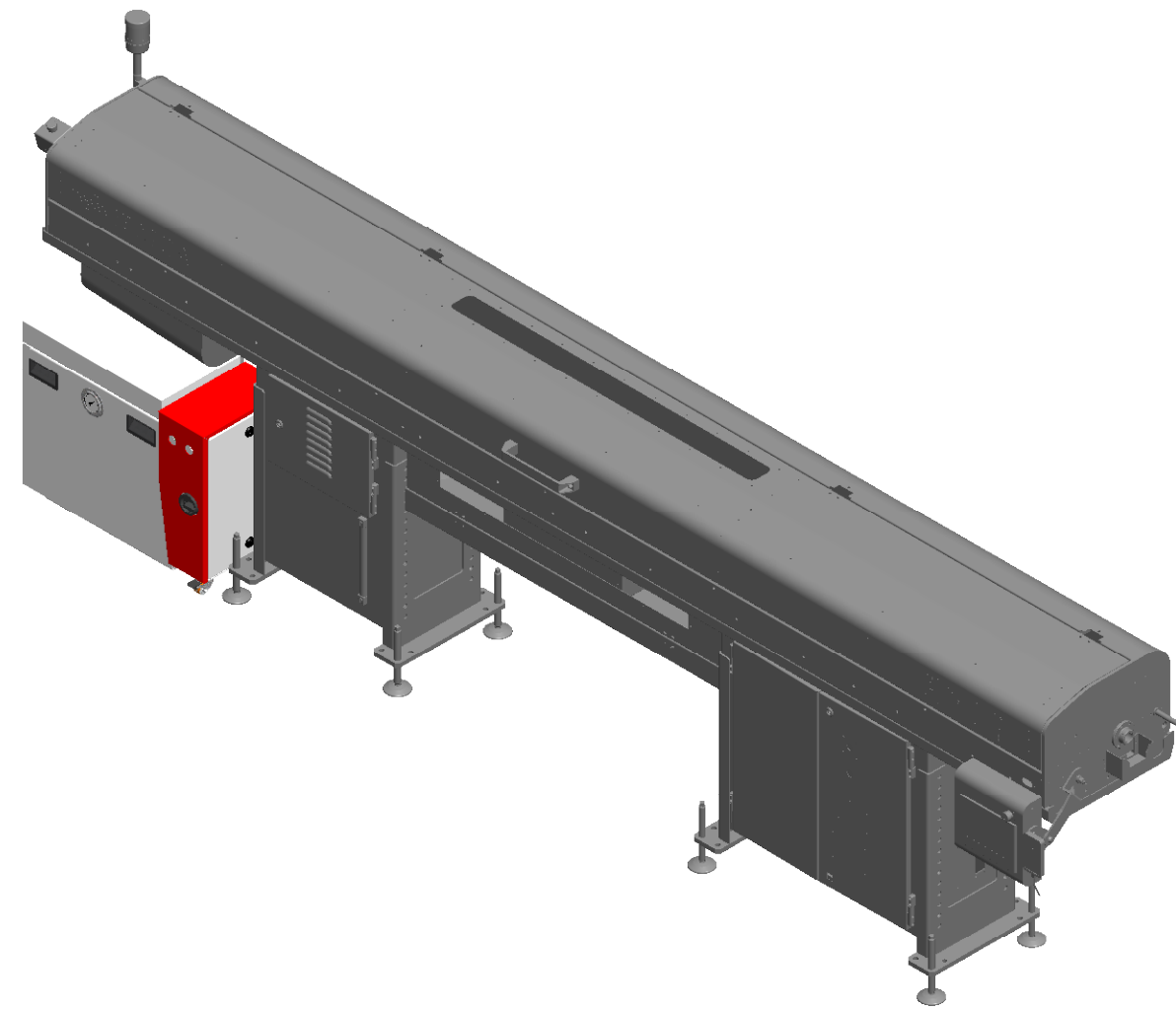
Überstand bei
bündiger Vorderseite/
protrusion with
flush front

40

153



Bedienerseite/
operator side



Aufstellsituation CL1E/ installation situation CL1E



Diese Zeichnung ist urheberrechtlich geschützt und darf ohne die schriftliche Zustimmung der Firma Müller Hydraulik GmbH keinen Dritten inhaltlich mitgeteilt noch ausgehandelt werden!
This drawing is copyrighted and may not be handed over to third parties without written approval of the company Müller Hydraulik GmbH concerning the contents!

Allgemeintoleranzen/
General tolerances
DIN ISO 2768-mK

DIN 6 T1 -
Proj.methode 1

Halbzeug/Raw material:

Werkstoff/Material:

Gewicht/Weight: ERP-Artikel:

Benennung/Title:

Aufstellsituation Elite 112 soft touch

Zeichnungsnummer/Drawing number:

20-05-35605

Maßstab/Scale: 1:20

Status

in Arbeit

Version

Blatt/Sheet

1 / 3

Datum

Erstellt 20.05.2020

Freig.

Name

trupp

Müller Hydraulik GmbH

Albring 29

78658 Zimmern o. R.

Tel.: 0741-174575-0

Zust.

Änderungen/Changes

Datum

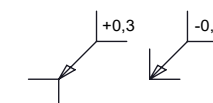
Name

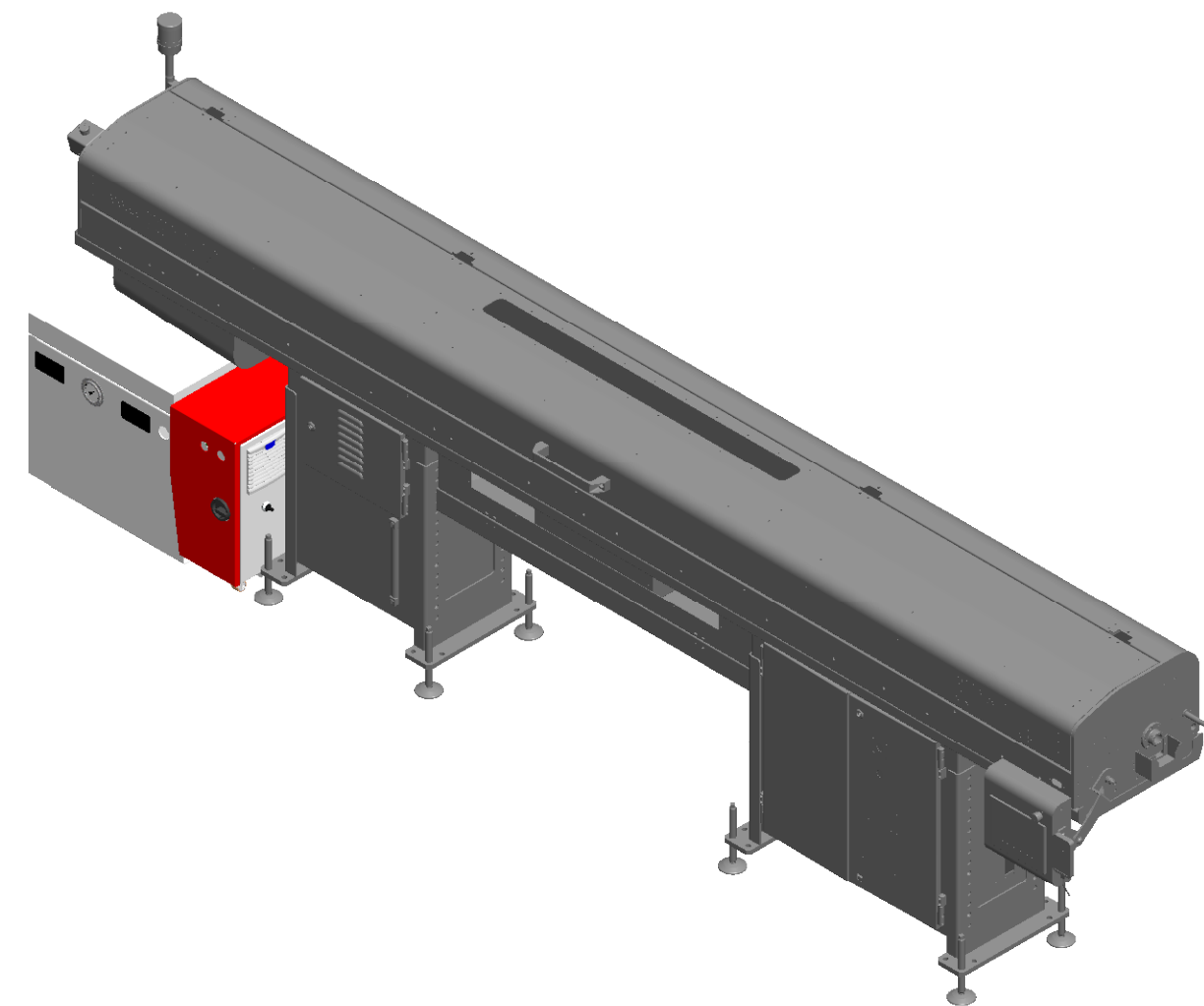
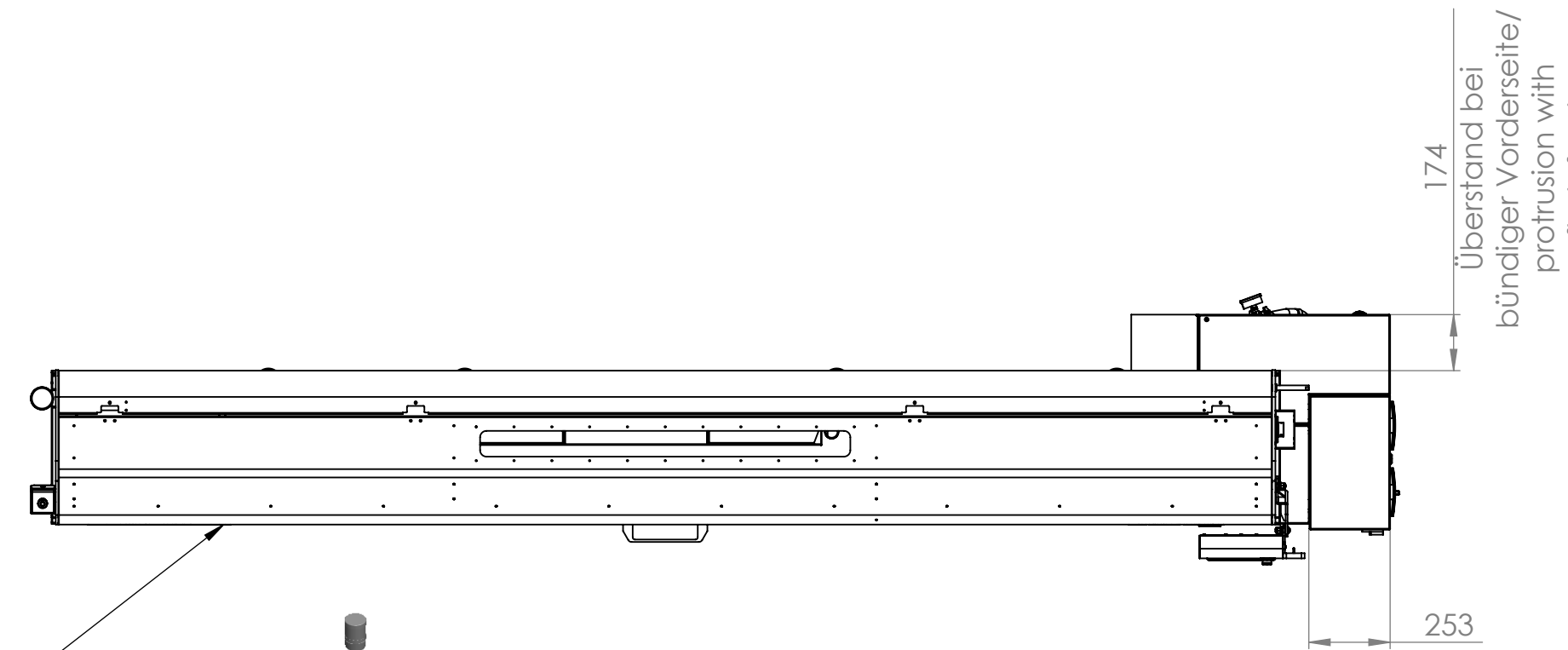
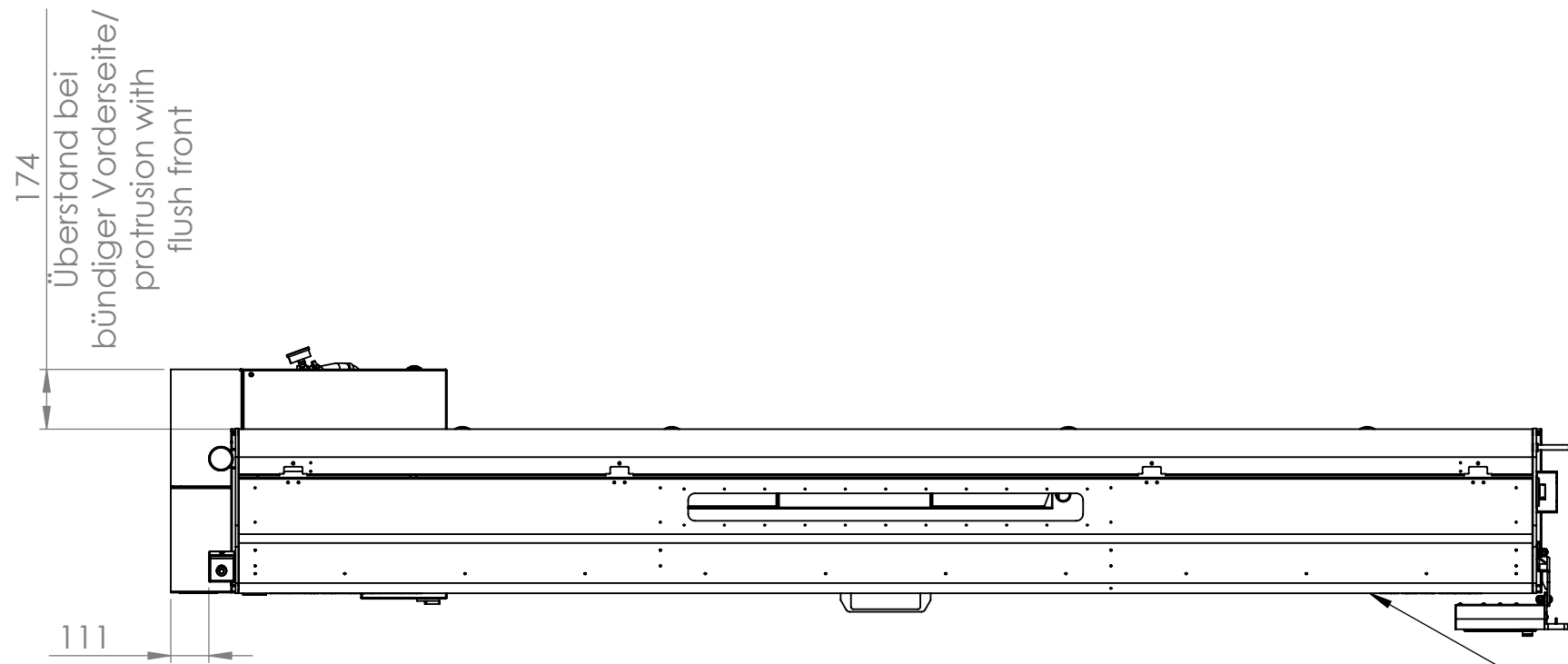
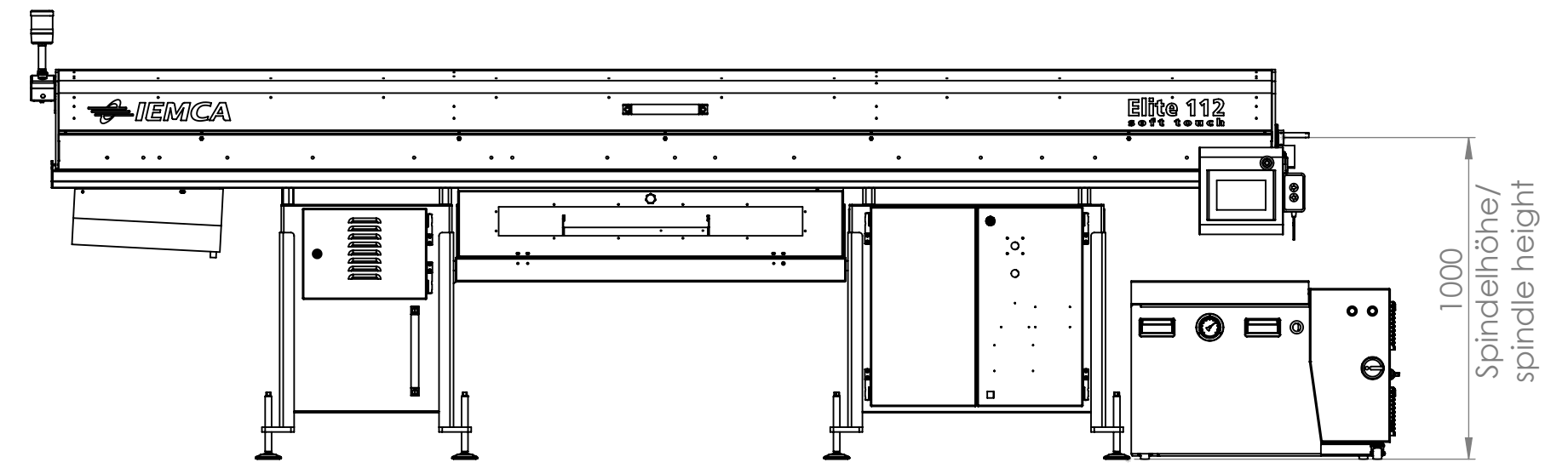
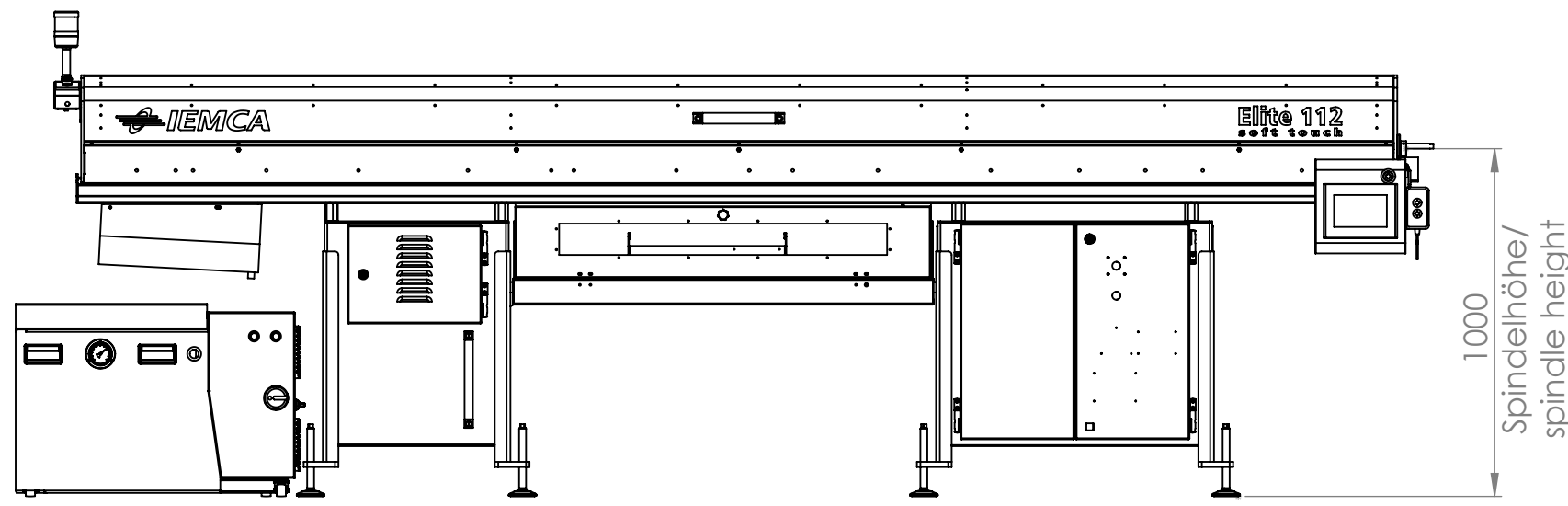
W = ✓

✓ = √Rz100

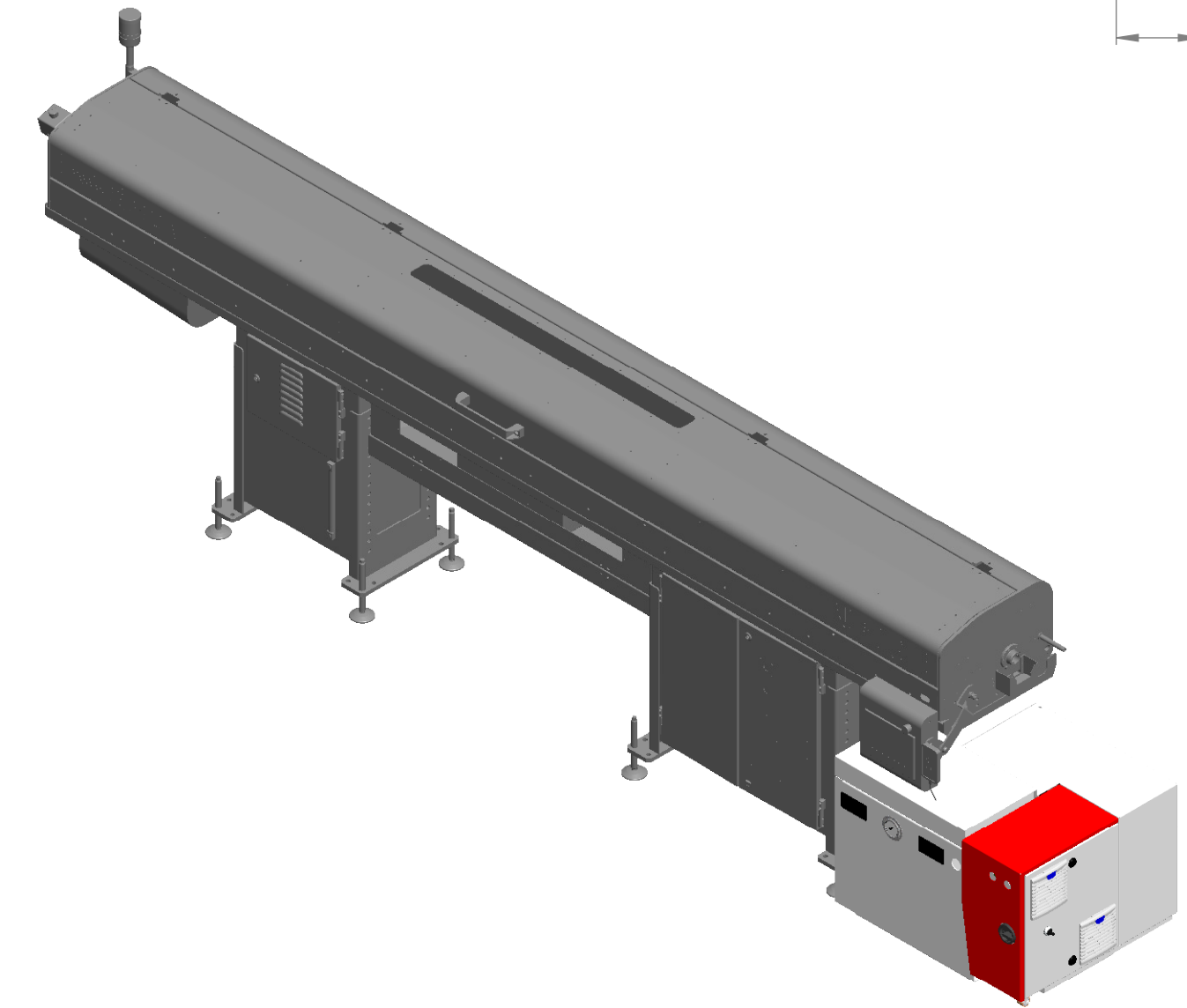
✓ = √Rz25

✓ = √Rz6.3





Bedienseite/
operator side



Aufstellsituation CL2E/ installation situation CL2E



Diese Zeichnung ist urheberrechtlich geschützt und darf ohne die schriftliche Zustimmung der Firma Müller Hydraulik GmbH keinen Dritten inhaltlich mitgeteilt noch ausgehandelt werden!
This drawing is copyrighted and may not be handed over to third parties without written approval of the company Müller Hydraulik GmbH concerning the contents!

Algemeintoleranzen/
General tolerances
DIN ISO 2768-mK

DIN 6 T1 -
Proj.methode 1

Halbzeug/Raw material:

Werkstoff/Material:

Gewicht/Weight: ERP-Artikel:

Benennung/Title:

Aufstellsituation Elite 112 soft touch

Zeichnungsnummer/Drawing number:

20-05-35605

Maßstab/Scale: 1:20

Status

in Arbeit

Version

Format

A2

Blatt/Sheet

2 / 3

Erstellt 20.05.2020

Freig.

Datum

Name

trupp

Müller Hydraulik GmbH

Albring 29

78658 Zimmern o. R.

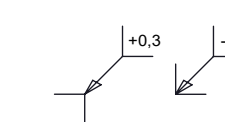
Tel.: 0741-174575-0

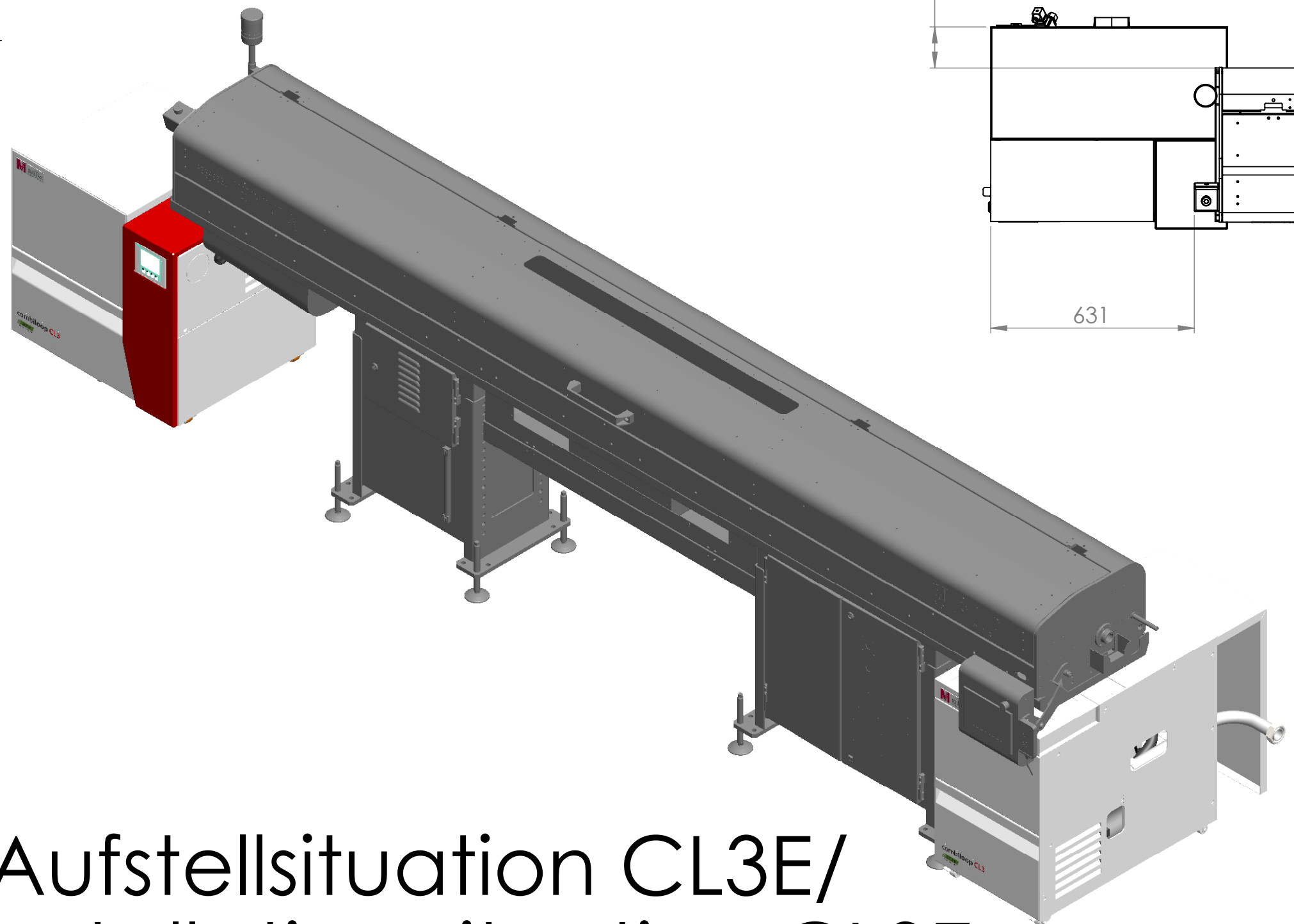
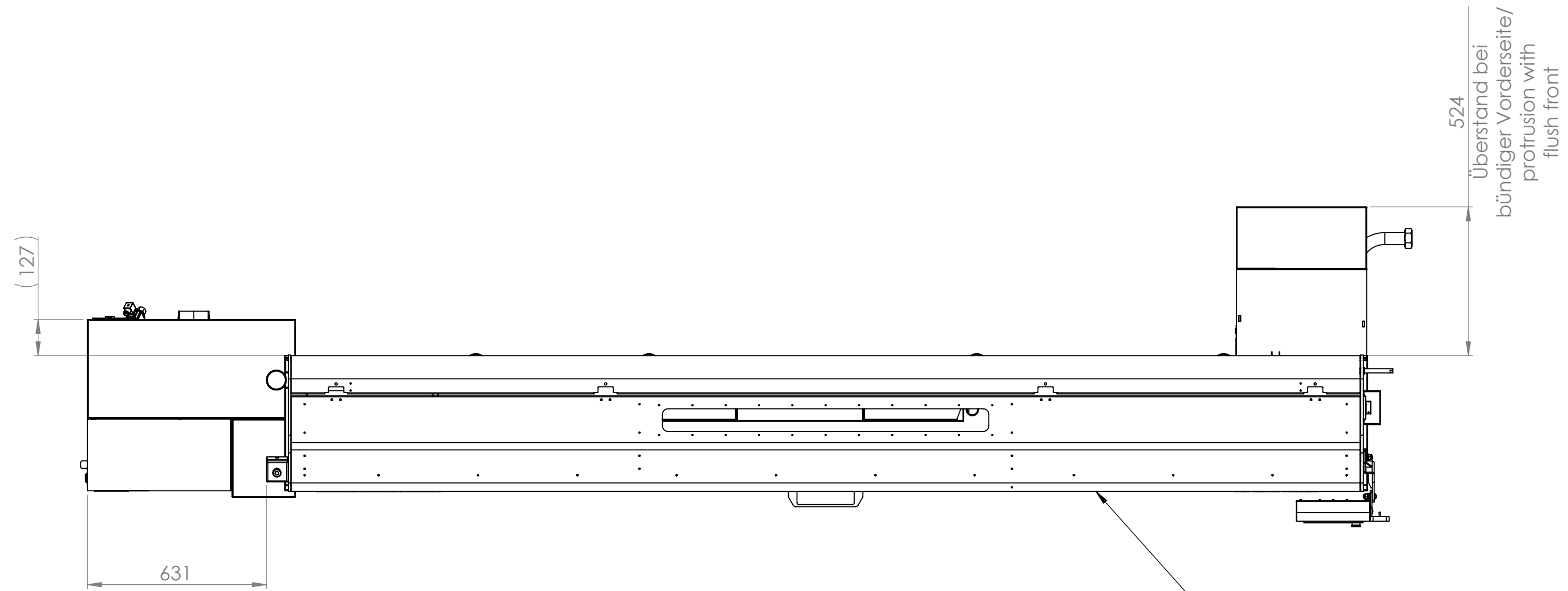
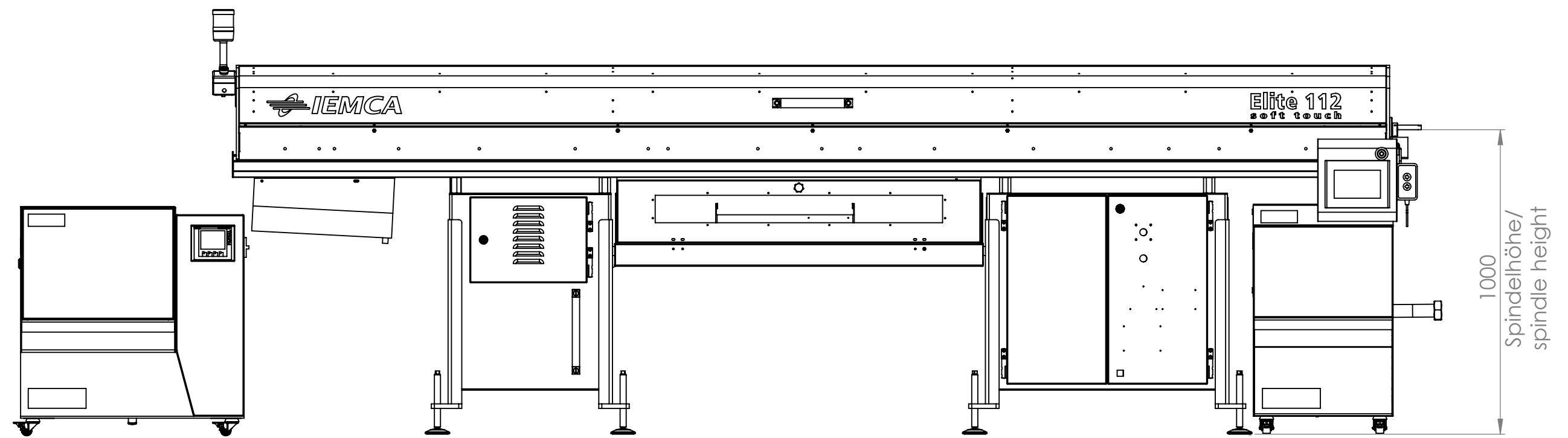
Zust.

Änderungen/Changes

Datum

Name





Aufstellsituation CL3E/
installation situation CL3E



Diese Zeichnung ist urheberrechtlich geschützt und darf ohne die schriftliche Zustimmung der Firma Müller Hydraulik GmbH keinen Dritten inhaltlich mitgeteilt noch ausgehandelt werden!
This drawing is copyrighted and may not be handed over to third parties without written approval of the company Müller Hydraulik GmbH concerning the contents!

Allgemeintoleranzen/ General tolerances DIN ISO 2768-mK		Datum 20.05.2020	
Erstellt Freig.		Name trupp	
Zust.	Änderungen/Changes	Datum	Name

Müller Hydraulik GmbH
Albring 29
78658 Zimmern o. R.
Tel.: 0741-174575-0

Halbzeug/Raw material:		Status		Format	
Werkstoff/Material:		in Arbeit		A2	
Gewicht/Weight:		Version		Blatt/Sheet	
ERP-Artikel:		20-05-35605		3 / 3	
Benennung/Title:		Aufstellsituation Elite 112 soft touch			
Zeichnungsnummer/Drawing number:		Maßstab/Scale: 1:15			

