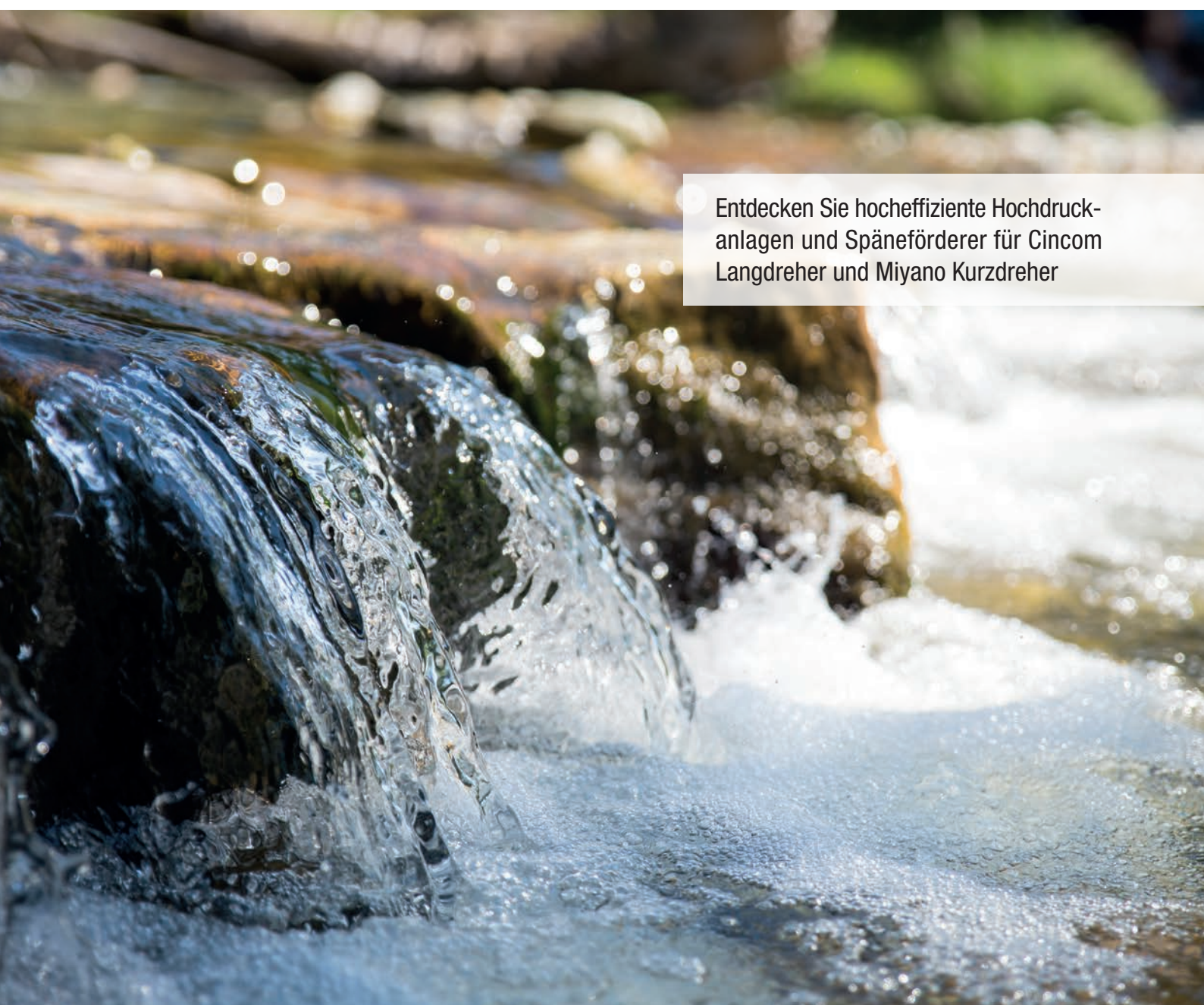


# MÜLLER x CITIZEN

Partnerschaft // Technologie // Sortiment



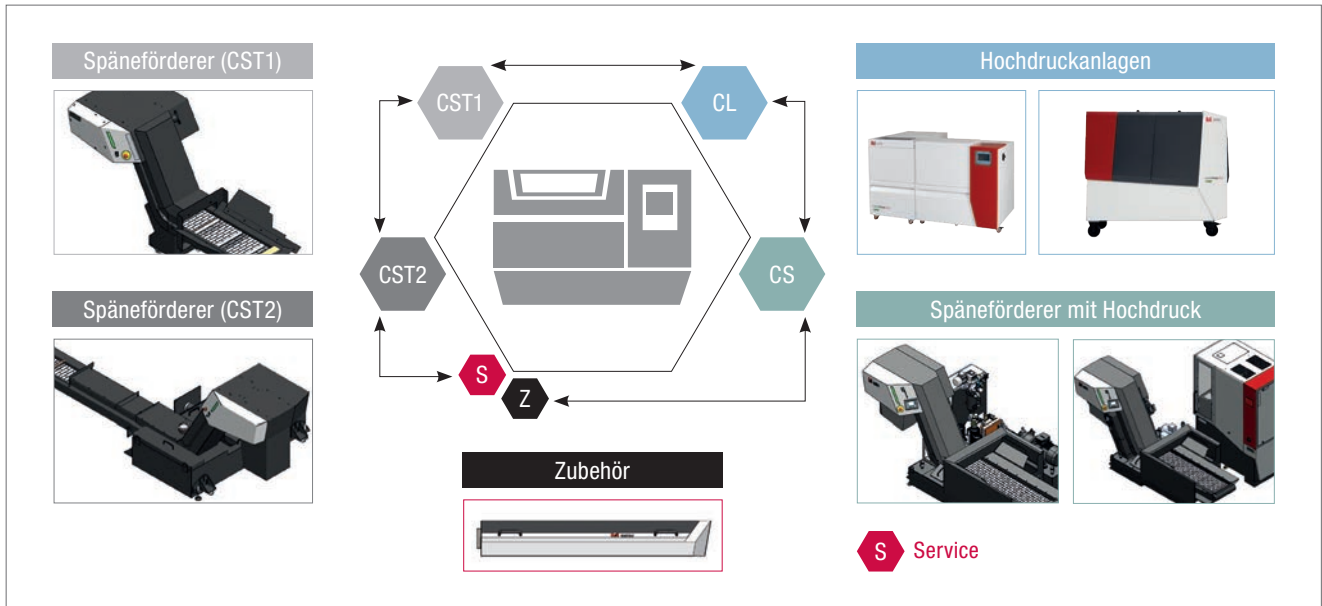
Entdecken Sie hocheffiziente Hochdruck-  
anlagen und Späneförderer für Cincom  
Langdreher und Miyano Kurzdreher



**müller**  
efficiency matters

## Maximale Kombinierbarkeit und Systempartnerschaft

Profitieren Sie von einem Maximum an Komfort, Einfachheit, Effizienz und Reibungslosigkeit dank unserer Systempartnerschaft. Alles ist perfekt aufeinander abgestimmt und passt einfach zusammen.



Müller x Citizen steht für Entwicklungsstandards und spezielle Anpassungsmöglichkeiten auf Basis eines durchdachten Baukastensystems. Die Zusammenarbeit sichert eine präzise Anpassung der Hochdruckanlage an Drehmaschinen und bietet bedeutende Vorteile bei Anbindung, Bedienung und Service.

~3h

für Anschluss und Inbetriebnahme inkl. Schlauchpakete

15%

schnellere Einarbeitung dank Standardisierung

+20%

Effizienz dank passgenauer Schnittstelle

i4.0

Überwachungs-Sensorik, Tele-Assistenz- und Fernwartungs-Ready

## Maximieren Sie Ihre Effizienz in Minuten um tausende Euro!

Entdecken Sie jetzt den Müller Konfigurator: in nur 12 einfachen Schritten zur perfekten Hochdruckanlage für Ihre Drehmaschine. Schluss mit Überdimensionierung und Effizienzverlusten!

Nutzen Sie unseren innovativen Konfigurator und steigern Sie die Leistung Ihrer Werkzeugmaschinen um mehrere tausend Euro. Einfach, schnell und präzise - genau auf Ihre Bedürfnisse abgestimmt.

Für die bestmögliche Maschinenkonfiguration, scannen Sie den QR-Code und konfigurieren Sie Ihre optimale Lösung jetzt!

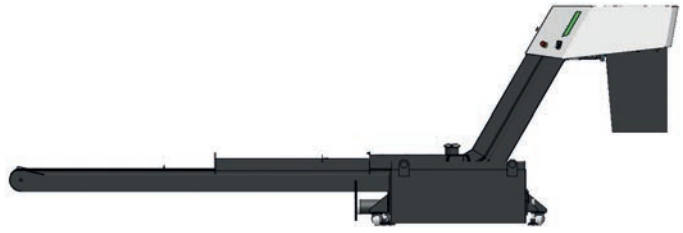


# Späneförderer: Sortiment und technische Daten

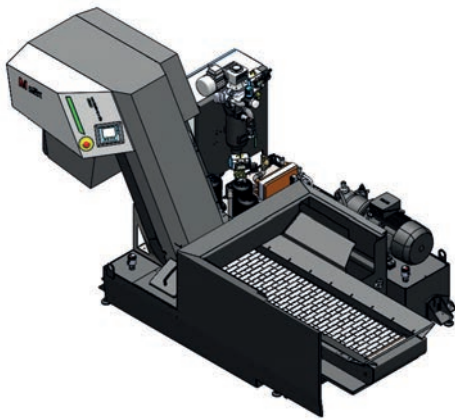
Späneförderer  
chipstream CST1



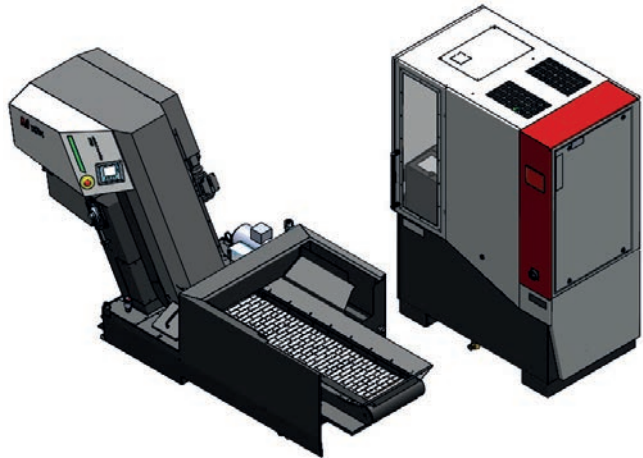
Späneförderer mit Zusatztank  
chipstream CST2



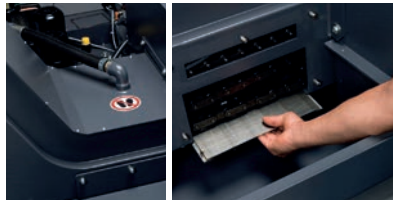
Späneförderer mit Hochdruck  
combistream CS3



Späneförderer mit Hochdruck und Vollstromfiltration  
combistream CS4



BK10 / BK11



BK20



BK30 / BK31

\*BK11 / BK31: Kratzbandförderer (ohne Abbildung) anstelle des Scharnierbandförderers

	BK10	BK11	BK20	BK30	BK31
<b>Funktion</b>	Scharnierband mit Teilung Loch / Platte	Kratzband mit 500 µm Vorabscheidung	Doppelförderer mit 500 (300) µm Vorabscheidung und autom. Austrag	Scharnierbandförderer mit Teilung Loch / Platte und Bodenreinigung Maschinentank	Kratzband mit 500 µm Vorabscheidung und Bodenreinigung Maschinentank
<b>Aufbau</b>	Ausführung entweder als normaler Einschubförderer CST1 oder in Kombination mit CST2 bzw. CS3	Ausführung entweder als normaler Einschubförderer CST1 oder in Kombination mit CST2 bzw. CS3	Vorsatztank + Kombi BK10 + Spaltsieb 300 - 500 µm mit Austrag über Doppelförderer	Ersetzen Maschinentank; via Arbeitsraumförderer und Bodenreinigung max. Maschinensauberkeit zu erzielen	Ersetzen Maschinentank; via Arbeitsraumförderer und Bodenreinigung max. Maschinensauberkeit zu erzielen
<b>Anwendung</b>	Bis zu 30 % feine Späne max. (nicht zu empfehlen bei Messing, Alu)	Nur feine Späne max. 3-4 mm Ø schrumpfen / Schrupperzspanung. Alle Materialien.	Mischspäne: alle Spanarten, alle Materialien	Mischspäne: alle Spanarten, alle Materialien	Nur feine Späne max. 3-4 mm Ø schrumpfen / Schrupperzspanung. Alle Materialien.

# Citizen Maschinenzuordnung

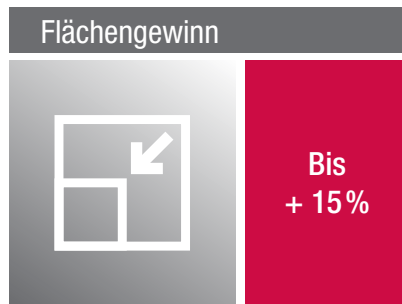
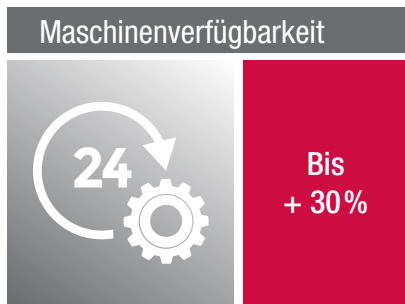
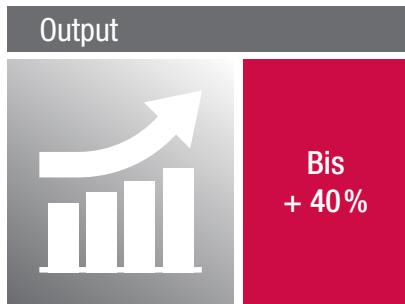
chipstream CST1	L12	B12E	B16E	D25	A20	L20	L32	M16	M32	BNA	BND	BNE	BNJ	ANX	ABX
BK10						●									
BK11						●									
Frequenzgerichtete Bandsteuerung						●									
chipstream CST2	L12	B12E	B16E	D25	A20	L20	L32	M16	M32	BNA	BND	BNE	BNJ	ANX	ABX
BK10								●						●	
BK11															
BK20														●	
Integrierte Niederdruckversorgung															
Frequenzgerichtete Bandsteuerung								●						●	
Zusatztank (als Maschinen- oder Vorsatztank)								●						●	
combistream CS3	L12	B12E	B16E	D25	A20	L20	L32	M16	M32	BNA	BND	BNE	BNJ	ANX	ABX
BK10				●	●	●	●	●	●						
BK11					●	●									
BK20										●		●	●	●	
BK30 + selbstrein. Ansaugschutz Niederdruck				●	●	●	●	●	●						
BK31 + selbstrein. Ansaugschutz Niederdruck					●	●									
Integrierte Hochdruckversorgung				●	●	●	●	●	●	●		●	●	●	
Lange Teile-Version					●	●	●	●	●						
Integrierte Niederdruckversorgung				●	●	●	●	●	●	●		●	●	●	
Zusatztank (als Maschinen- oder Vorsatztank)				●	●	●	●	●	●	●		●	●	●	
eco+ maximale Energieeffizienz				●	●	●	●	●	●	●		●	●	●	
Plattenwärmetauscher				●	●	●	●	●	●	●		●	●	●	
combistream CS4	L12	B12E	B16E	D25	A20	L20	L32	M16	M32	BNA	BND	BNE	BNJ	ANX	ABX
BK20														●	
BK30	●			●	●	●	●		●						
BK31					●	●	●								
Lange Teile-Version							●								
Integrierte Vollstromfiltration	●			●	●	●	●		●					●	
Integrierte Hochdruckversorgung	●			●	●	●	●		●					●	
Integrierte Niederdruckversorgung	●			●	●	●	●		●					●	
Zusatztank (als Maschinen- oder Vorsatztank)	●			●	●	●	●		●					●	
eco+ maximale Energieeffizienz	●			●	●	●	●		●					●	
Plattenwärmetauscher	●			●	●	●	●		●					●	
Aktivkühler	●			●	●	●	●		●					●	

# Hochdruckanlagen: Sortiment und technische Daten



	CL1B	CL1G	CL1E	CL2G	CL2E	CL3G	CL3E	CL4G
Wechselfilter auswaschbar bis 25 µm	●	●	●	●	●	●	●	●
Wechselfilter auswaschbar als Doppelfilter bis 25 µm	●		●	●	●	●	●	●
Kaskadenfilter auswaschbar bis 25 µm						●		●
Automatikfilter bis 30 µm						●	●	●
Reine Hochdruckfiltration	●	●	●	●	●	●	●	●
Hochdruck- und Nebenstromfiltration						●	●	●
Vollstromfiltration								●
Bis zu 4 schaltbare Abgänge		●	●					
Bis zu 8 schaltbare Abgänge				●	●		●	
Bis zu 12 schaltbare Abgänge						●		●
Bis zu 24 l/min Hochdruck	●	●	●	●	●	●	●	●
Bis zu 30 l/min Hochdruck	●					●	●	
Bis zu 50 l/min Hochdruck	●					●		●
Bis zu 25 bar Hochdruck	●	●	●	●	●	●	●	●
Bis zu 70 bar Hochdruck		●	●	●	●	●	●	●
Bis zu 100 bar Hochdruck				●	●	●	●	●
Bis zu 150 bar Hochdruck						●	●	●
Bis zu 300 bar Hochdruck						●	●	●
Integrierter Tank bis 50 Liter Inhalt					●			
Integrierter Tank bis 200 Liter Inhalt				●			●	
Integrierter Tank bis 300 Liter Inhalt						●		
Integrierter Tank bis 800 Liter Inhalt								●
Positionierung unter Stangenlader			●		●		●	
eco+ maximale Energieeffizienz			●	●	●	●	●	●
Plattenwärmetauscher (zum Anschluss an externe Kühlquelle)						●	●	●
Aktivkühler in Kompaktbauweise (5,5 / 7,5 / 12,0 kW)								●





Mehr Informationen zu unseren Benefits finden Sie unter [www.muellerhydraulik.de](http://www.muellerhydraulik.de) oder scannen Sie den QR-Code.

## Müller x Citizen – Ansprechpartner



Müller Hydraulik GmbH  
 Albring 29  
 D-78658 Zimmern o. R.  
 Tel. +49 (0)741 / 174 575-0  
 Fax +49 (0)741 / 174 575-299  
 sales@muellerhydraulik.de

### HELP-DESK

Unser Help-Desk steht Ihnen für Support- und Servicefragen gerne hilfreich zur Verfügung.

Tel. +49 (0)741 / 174 575-121  
 service@muellerhydraulik.de

### TICKET-SYSTEM

Sie können uns per digitalem Ticketsystem Ihren Servicefall auch online melden.

Scannen Sie hierfür den QR-Code



## CITIZEN

Citizen Machinery Europe GmbH  
 Mettinger Str. 11  
 73728 Esslingen am Neckar  
 Tel. +49 (0)711 / 3906-100  
 Fax +49 (0)711 / 3906-106  
 cme@citizen.de

