


MÜLLER x WERKZEUGMASCHINE

Partnerschaft // Technologie // Sortiment



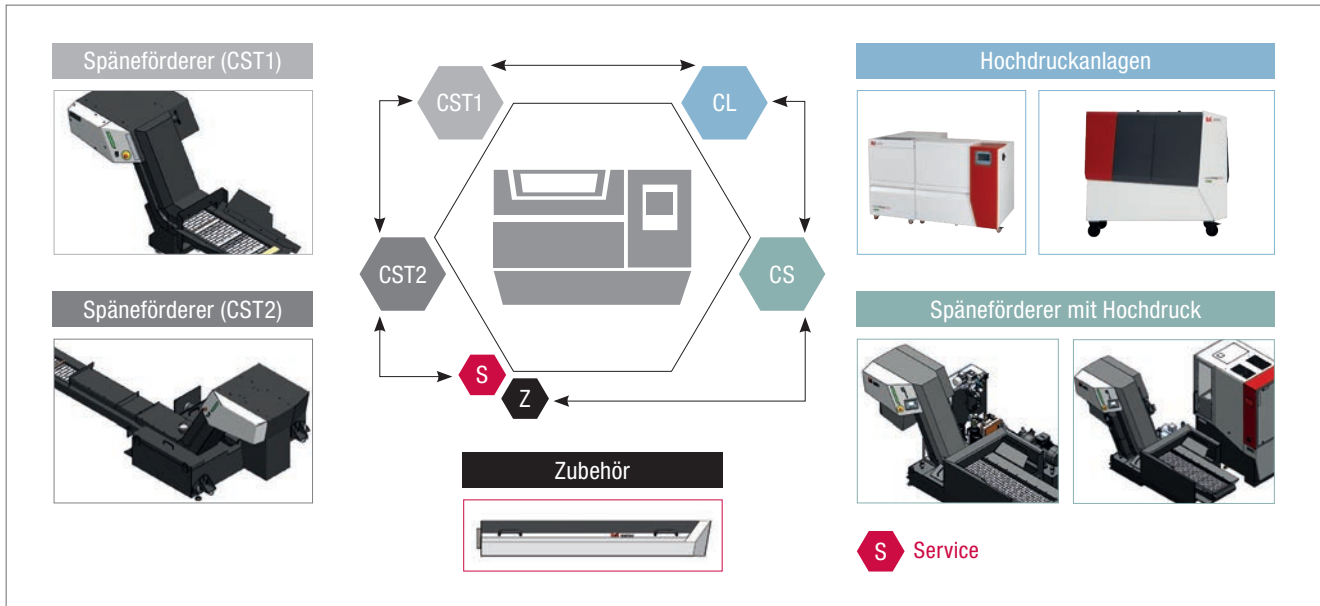
Entdecken Sie hocheffiziente Späneförderer und Hochdruckanlagen



müller
efficiency matters

Maximale Kombinierbarkeit und Systempartnerschaft

Profitieren Sie von einem Maximum an Komfort, Einfachheit, Effizienz und Reibungslosigkeit dank unserer Systempartnerschaft. Alles ist perfekt aufeinander abgestimmt und passt einfach zusammen.



Müller bietet Entwicklungsstandards und spezielle Anpassungsmöglichkeiten auf Basis eines durchdachten Baukastensystems. Die Zusammenarbeit sichert eine präzise Anpassung der Hochdruckanlage an Drehmaschinen und bietet bedeutende Vorteile bei Anbindung, Bedienung und Service.

~3h

für Anschluss und
Inbetriebnahme inkl.
Schlauchpakete

15%

schnellere
Einarbeitung dank
Standardisierung

+20%

Effizienz dank
passgenauer
Schnittstelle

i4.0

Überwachungs-Sensorik,
Tele-Assistenz- und
Fernwartungs-Ready

Maximieren Sie Ihre Effizienz in Minuten um tausende Euro!

Entdecken Sie jetzt den Müller Konfigurator: in nur 12 einfachen Schritten zur perfekten Hochdruckanlage für Ihre Drehmaschine. Schluss mit Überdimensionierung und Effizienzverlusten!

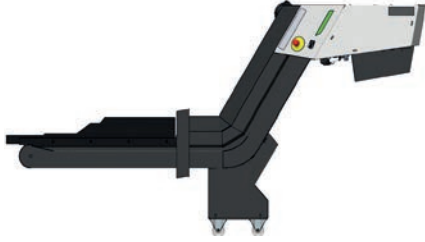
Nutzen Sie unseren innovativen Konfigurator und steigern Sie die Leistung Ihrer Werkzeugmaschinen um mehrere tausend Euro. Einfach, schnell und präzise - genau auf Ihre Bedürfnisse abgestimmt.

Für die bestmögliche Maschinenkonfiguration, scannen Sie den QR-Code und konfigurieren Sie Ihre optimale Lösung jetzt!

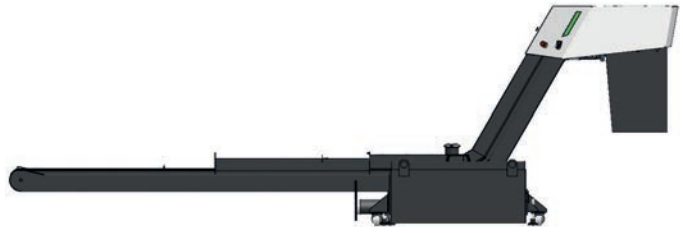


Späneförderer: Sortiment und technische Daten

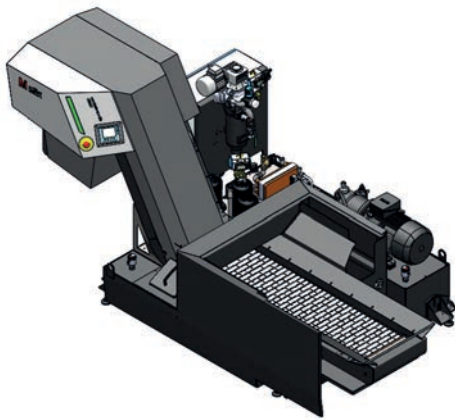
Späneförderer
chipstream CST1



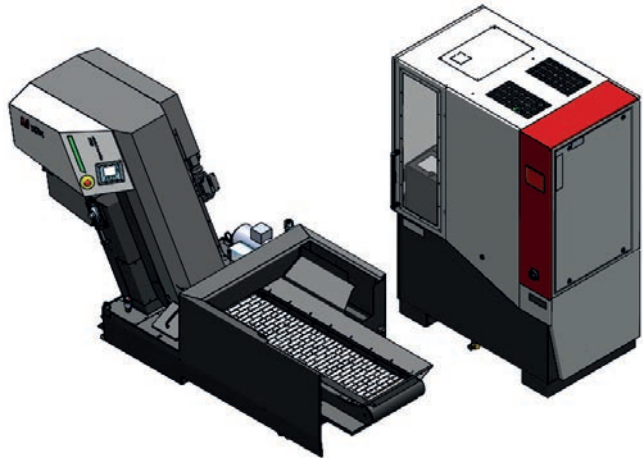
Späneförderer mit Zusattank
chipstream CST2



Späneförderer mit Hochdruck
combistream CS3



Späneförderer mit Hochdruck und Vollstromfiltration
combistream CS4



BK10 / BK11



BK20



BK30 / BK31

*BK11 / BK31: Kratzbandförderer (ohne Abbildung) anstelle des Scharnierbandförderers

	BK10	BK11	BK20	BK30	BK31
Funktion	Scharnierband mit Teilung Loch / Platte	Kratzband mit 500 µm Vorabscheidung	Doppelförderer mit 500 (300) µm Vorabscheidung und autom. Austrag	Scharnierbandförderer mit Teilung Loch / Platte und Bodenreinigung Maschinentank	Kratzband mit 500 µm Vorabscheidung und Bodenreinigung Maschinentank
Aufbau	Ausführung entweder als normaler Einschubförderer CST1 oder in Kombination mit CST2 bzw. CS3	Ausführung entweder als normaler Einschubförderer CST1 oder in Kombination mit CST2 bzw. CS3	Vorsattank + Kombi BK10 + Spaltsieb 300 - 500 µm mit Austrag über Doppelförderer	Ersetzen Maschinentank; via Arbeitsraumförderer und Bodenreinigung max. Maschinensauberkeit zu erzielen	Ersetzen Maschinentank; via Arbeitsraumförderer und Bodenreinigung max. Maschinensauberkeit zu erzielen
Anwendung	Bis zu 30 % feine Späne max. (nicht zu empfehlen bei Messing, Alu)	Nur feine Späne max. 3-4 mm Ø schrumpfen / Schrupperzspanung. Alle Materialien.	Mischspäne: alle Spanarten, alle Materialien	Mischspäne: alle Spanarten, alle Materialien	Nur feine Späne max. 3-4 mm Ø schrumpfen / Schrupperzspanung. Alle Materialien.

	chipstream CST1	chipstream CST2	combistream CS3	combistream CS4
BK10	•	•	•	•
BK11	•	•	•	•
BK20		•	•	•
BK30 + selbstrein. Ansaugschutz Niederdruck			•	
BK31 + selbstrein. Ansaugschutz Niederdruck			•	
BK30				•
BK31				•
Frequenzgerichte Bandsteuerung	•	•	•	•
Integrierte Niederdruckversorgung		•	•	•
Zusatztank (als Maschinen-oder Vorsatztank)		•	•	•
eco+ maximale Energieeffizienz			•	•
Integrierte Vollstromfiltration				•
Integrierte Hochdruckversorgung			•	•
Lange Teile-Version	•	•	•	•
Plattenwärmetauscher (zum Anschluss an externe Kühlquelle)			•	•
Aktivkühler in Kompaktbauweise (5,5 / 7,5 / 12,0 kW)				•

Bitte beachten: combistream-Produkte sind integrierte Systemlösungen, die individuell auf spezifische Maschinentypen angepasst werden. Eine aktuelle Übersicht ist unter www.muellerhydraulik.de abrufbar.



Müller Benefits

Mehr Informationen zu unseren Benefits finden Sie unter www.muellerhydraulik.de oder scannen Sie den QR-Code.



Hochdruckanlagen: Sortiment und technische Daten



	CL1B	CL1G	CL1E	CL2G	CL2E	CL3G	CL3E	CL4G
Wechselfilter auswaschbar bis 25 µm	●	●	●	●	●	●	●	●
Wechselfilter auswaschbar als Doppelfilter bis 25 µm	●		●	●	●	●	●	●
Kaskadenfilter auswaschbar bis 25 µm						●		●
Automatikfilter bis 30 µm						●	●	●
Reine Hochdruckfiltration	●	●	●	●	●	●	●	●
Hochdruck- und Nebenstromfiltration						●	●	●
Vollstromfiltration								●
Bis zu 4 schaltbare Abgänge		●	●					
Bis zu 8 schaltbare Abgänge				●	●		●	
Bis zu 12 schaltbare Abgänge						●		●
Bis zu 24 l/min Hochdruck	●	●	●	●	●	●	●	●
Bis zu 30 l/min Hochdruck	●					●	●	
Bis zu 50 l/min Hochdruck	●					●		●
Bis zu 25 bar Hochdruck	●	●	●	●	●	●	●	●
Bis zu 70 bar Hochdruck		●	●	●	●	●	●	●
Bis zu 100 bar Hochdruck				●	●	●	●	●
Bis zu 150 bar Hochdruck						●	●	●
Bis zu 300 bar Hochdruck						●	●	●
Integrierter Tank bis 50 Liter Inhalt					●			
Integrierter Tank bis 200 Liter Inhalt				●			●	
Integrierter Tank bis 300 Liter Inhalt						●		
Integrierter Tank bis 800 Liter Inhalt								●
Positionierung unter Stangenlader			●		●		●	
eco+ maximale Energieeffizienz			●	●	●	●	●	●
Plattenwärmetauscher (zum Anschluss an externe Kühlquelle)						●	●	●
Aktivkühler in Kompaktbauweise (5,5 / 7,5 / 12,0 kW)								●



Müller Ansprechpartner



Martin Müller
Geschäfts- und Vertriebsleitung
Tel. +49 (0)741 / 174 575-0
sales@muellerhydraulik.de



Richard Huber
Key Account Manager
Tel. +49 (0)741 / 174 575-159
richard.huber@muellerhydraulik.de



Javier Boero
Key Account Manager
Tel. +49 (0)157 / 806 706-30
javier.boero@muellerhydraulik.de



Judith Betzen
Länderreferentin
Tel. +49 (0)741 / 174 575-192
judith.betzen@muellerhydraulik.de



Dennis Losing
Leitung Service
Tel. +49 (0)741 / 174 575-121
dennis.losing@muellerhydraulik.de

IHR PARTNER:



Müller Hydraulik GmbH
Albring 29
D-78658 Zimmern o. R.
Tel. +49 (0)741 / 174 575-0
Fax +49 (0)741 / 174 575-299
sales@muellerhydraulik.de

HELP-DESK

Unser Help-Desk steht Ihnen für Support- und Servicefragen gerne hilfreich zur Verfügung.

Tel. +49 (0)741 / 174 575-121
service@muellerhydraulik.de

TICKET-SYSTEM

Sie können uns per digitalem Ticketsystem Ihren Servicefall auch online melden.

Scannen Sie hierfür den QR-Code

