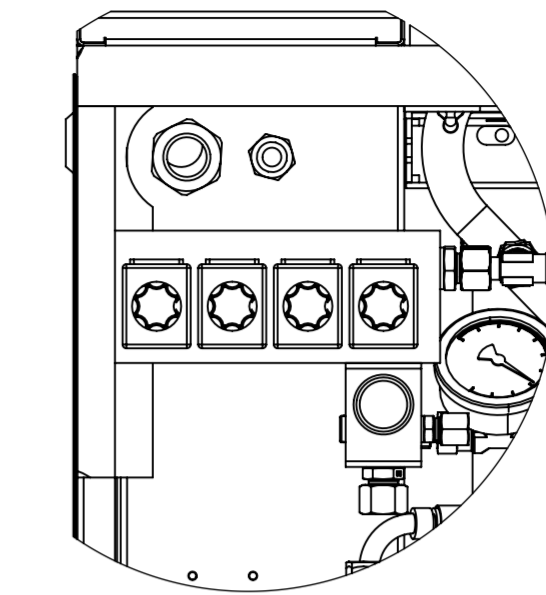


Hochdruckabgänge G1/4" /
High pressure valve G1/4"

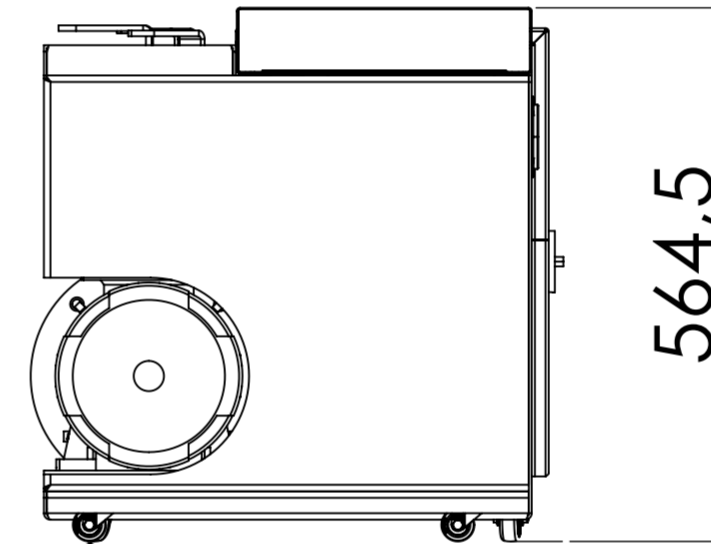
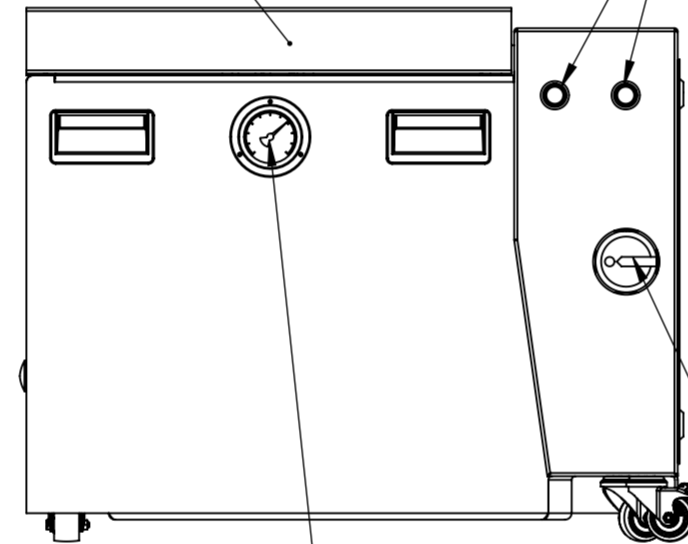
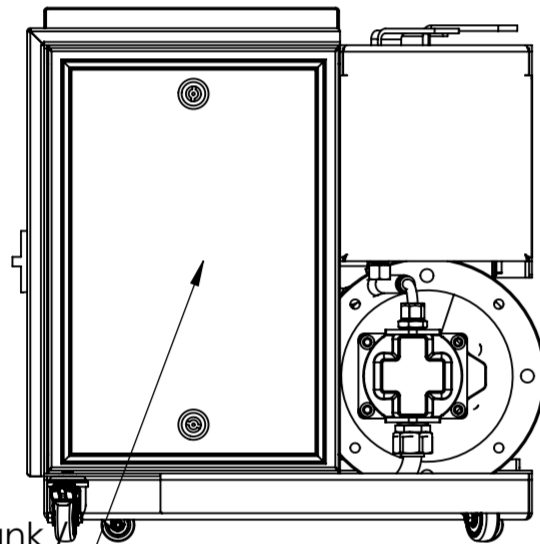


DETAIL C
MAßSTAB 1 : 4

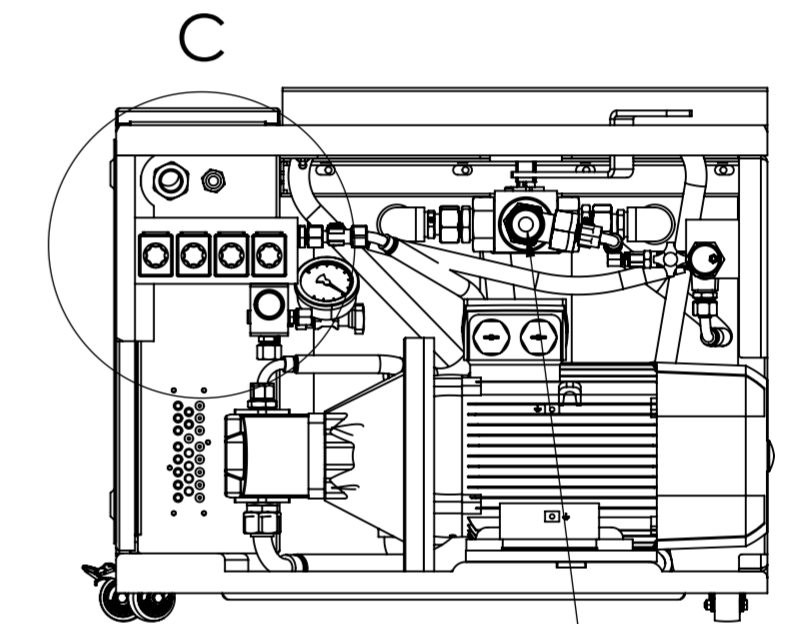
4-0

Abnehmbarer Deckel /
Detachable lid

Statusleuchte /
Status light



564,5



Sauganschluß 28-L /
Suction line 28-L

Schaltschrank /
Electric cabinet

Hauptschalter /
Main switch

Option Umschalthebel, Doppelfilter /
Option switch lever, double filter

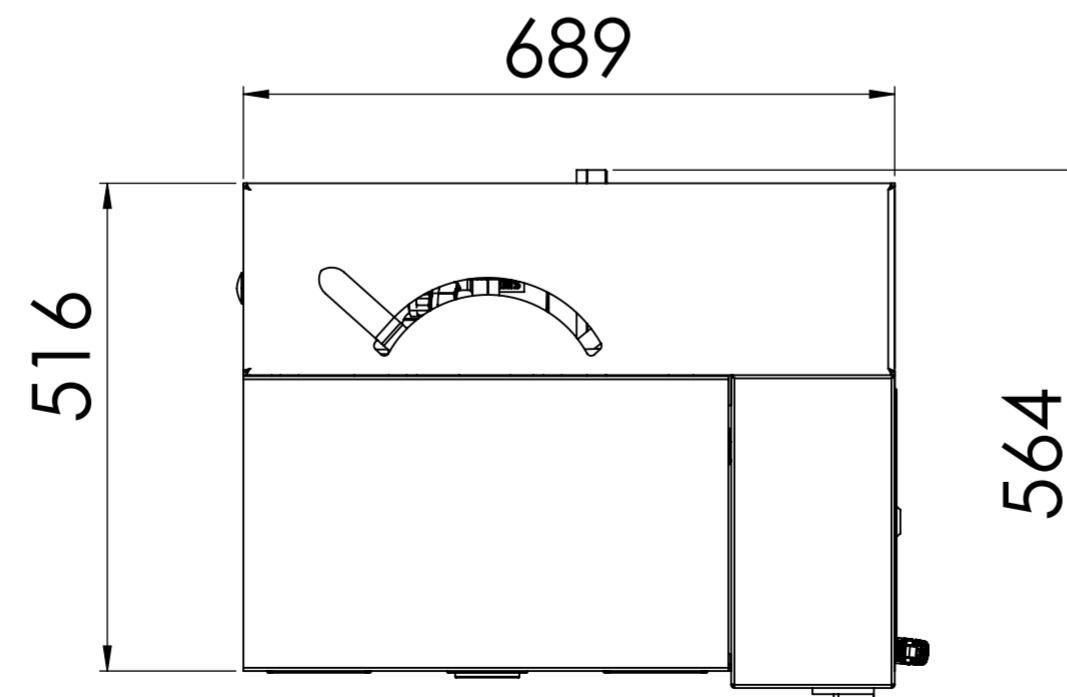
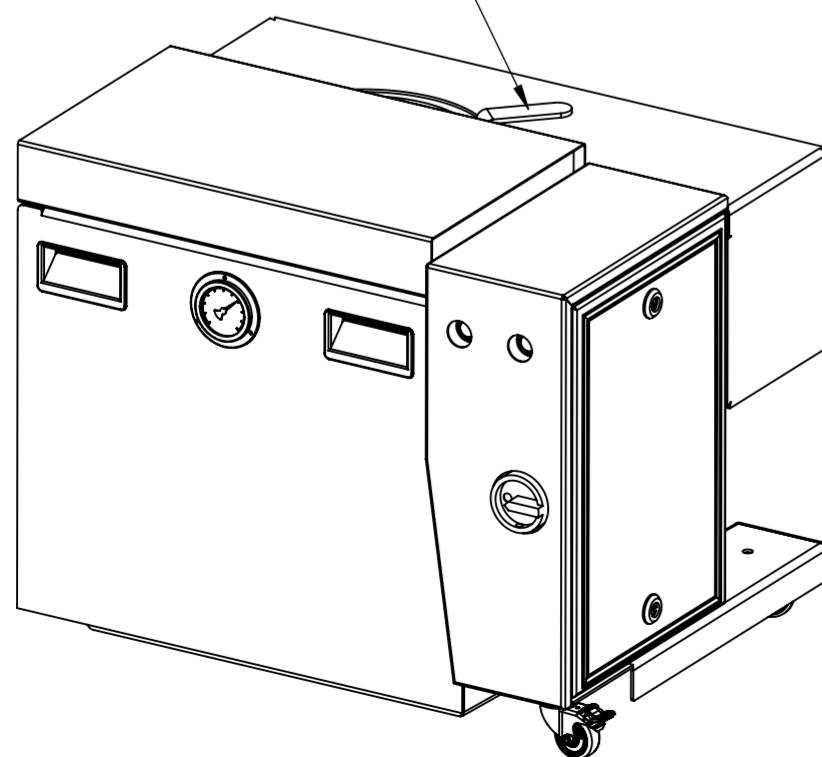
Druckanzeige /
Pressure display

Anschlußwerte / Connected data:

Gewicht / weight: 140 kg

Abmessung / Dimensions: L x B/W x H
690 x 565 x 565

Tankvolumen / Capacity: -----



$\sqrt{\text{W}} = \checkmark$
 $\sqrt{\text{V}} = \checkmark$
 $\sqrt{\text{Z}} = \checkmark$
 $\sqrt{\text{Rz100}}$
 $\sqrt{\text{Rz25}}$
 $\sqrt{\text{Rz6.3}}$

Diese Zeichnung ist urheberrechtlich geschützt und darf ohne die schriftliche Zustimmung der Firma Müller Hydraulik GmbH keinen Dritten inhaltlich mitgeteilt noch ausgehändigt werden!		Allgemeintoleranzen DIN ISO 2768-mK	DIN 6 T1 - Proj.methode 1	Rohabmessung:
Erstellt 24.05.2016		Datum	Name	Material:
Freig.		Freig.	smauth	Gewicht:
				Benennung:
				CL1E
		Müller Hydraulik GmbH Robert-Bosch-Strasse 16 78667 Villingendorf Tel.: 0741-174575-0		Zeichnungsnummer: 16-05-19518
Zust.	Änderungen	Datum	Name	Status in Arbeit
				Format A2
				Revision
				Blatt / von 2 / 3
				Maßstab: 1:8