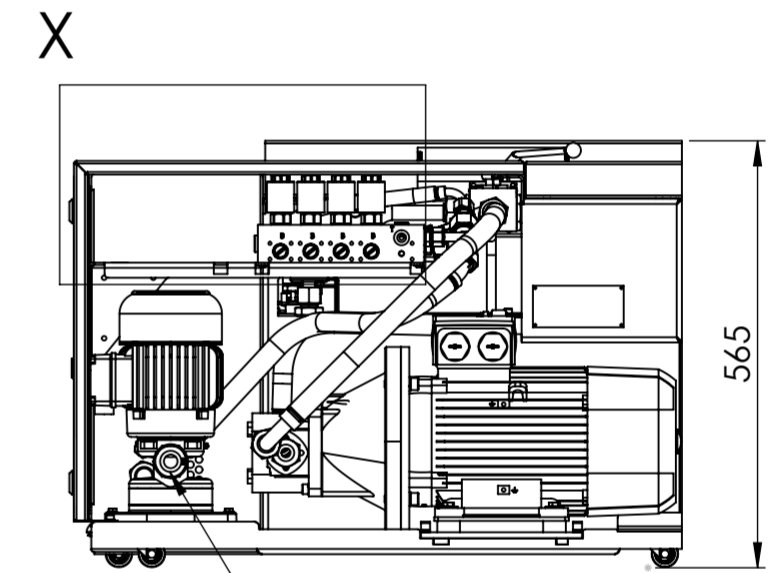
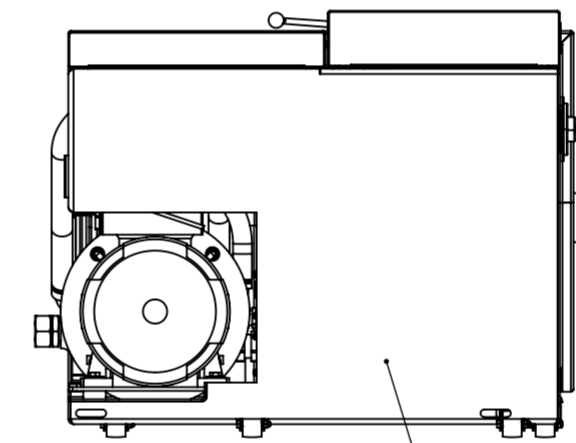
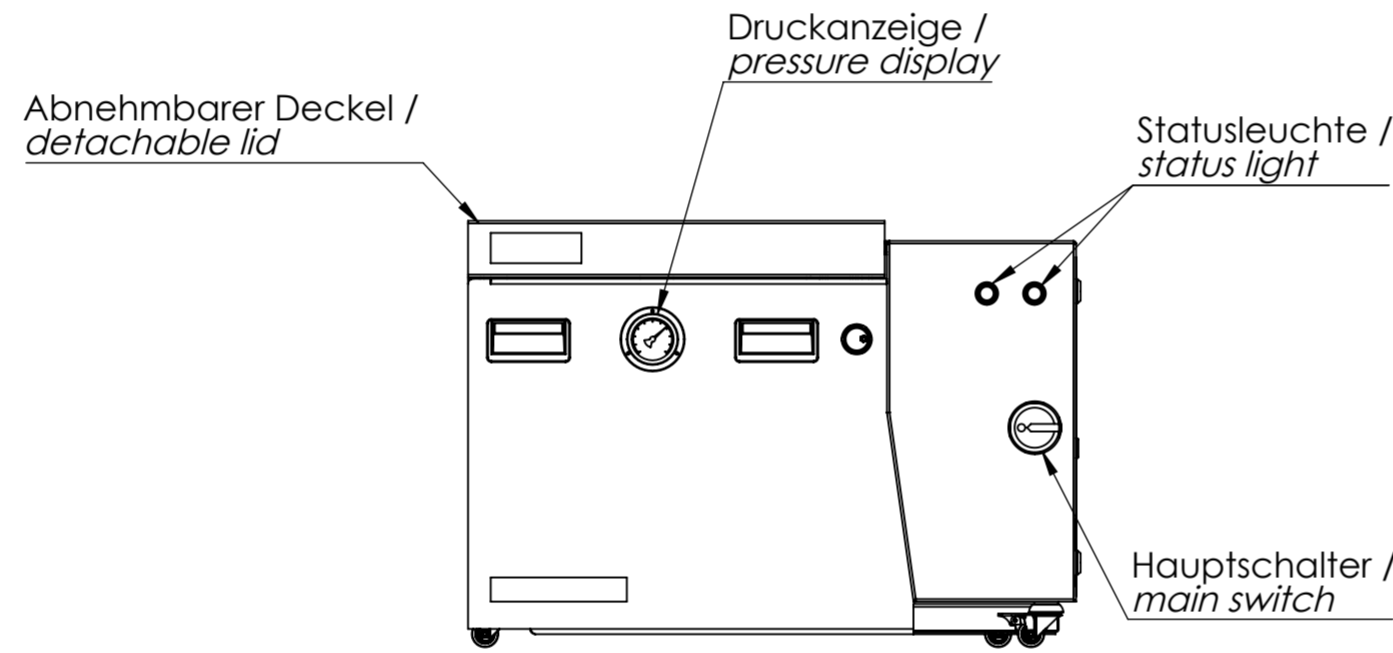


4-1

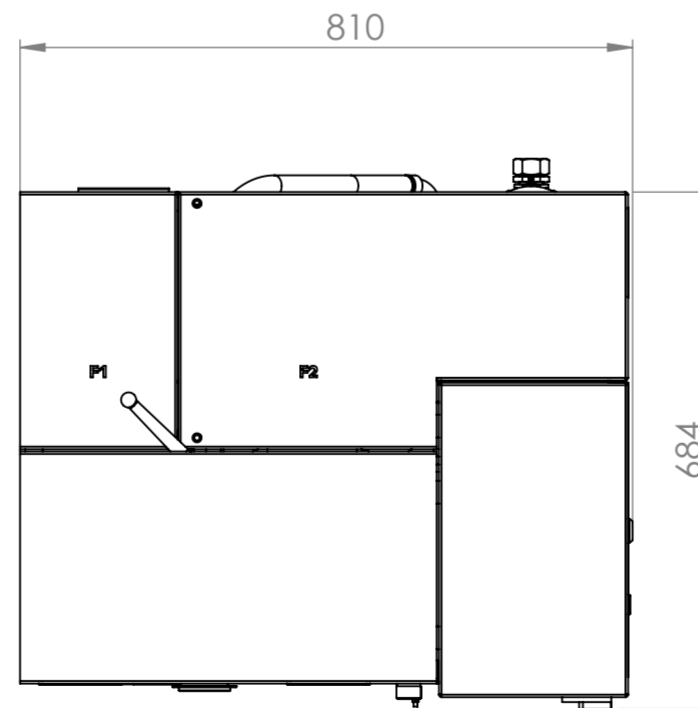
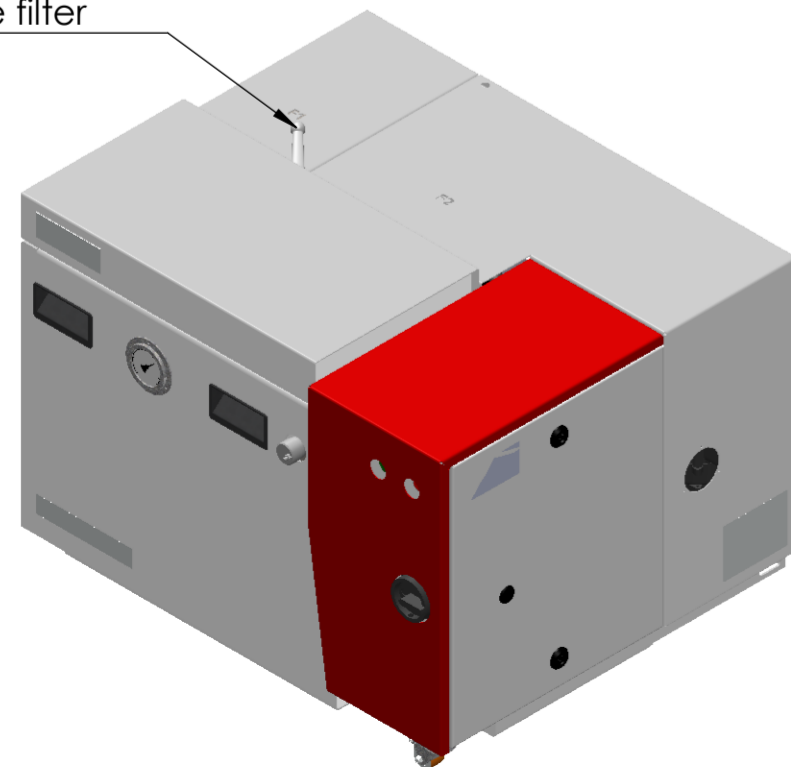


DETAIL X
MAßSTAB 1 : 5



Schaltschrank / electric cabinet

Umschalthebel, Doppelfilter / switch lever, double filter



Anschlußwerte / Connected data:

Gewicht / weight: 170 kg

Abmessung / dimensions: L x B/W x H
810 x 685 x 560

Tankvolumen / capacity: 50 Liter



Diese Zeichnung ist urheberrechtlich geschützt und darf ohne die schriftliche Zustimmung der Firma Müller Hydraulik GmbH keinen Dritten inhaltlich mitgeteilt noch ausgehändigt werden!

Allgemein-toleranzen
DIN ISO 2768-mK
DIN 6 T1 -
Proj.methode 1

Rohabmessung:

Material:

Gewicht:

ERP-Artikel:

Datum

Name

Erstellt

Freig.

Benennung:

CL2E-F-30-20-D-040-XX-4-K

Zeichnungsnummer:

22-08-49219

Müller Hydraulik GmbH

Albring 29

78658 Zimmern o. R.

Tel.: 0741-174575-0

Zust.

Änderungen

Datum

Name

Status

freigegeben

Revision

Blatt / von

1 / 2

Format

A2

Blatt / von

1 / 2

