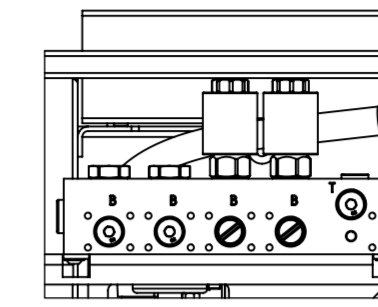
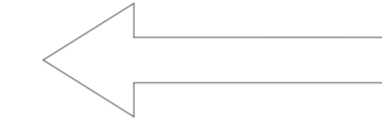


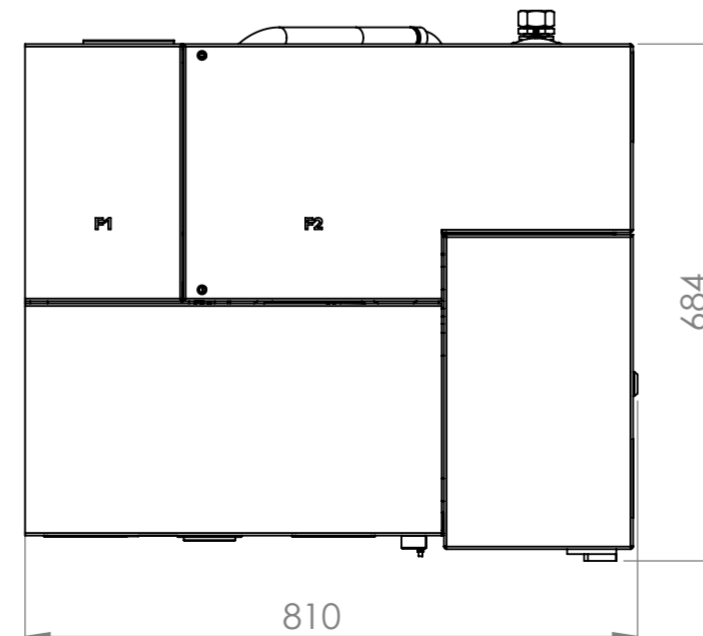
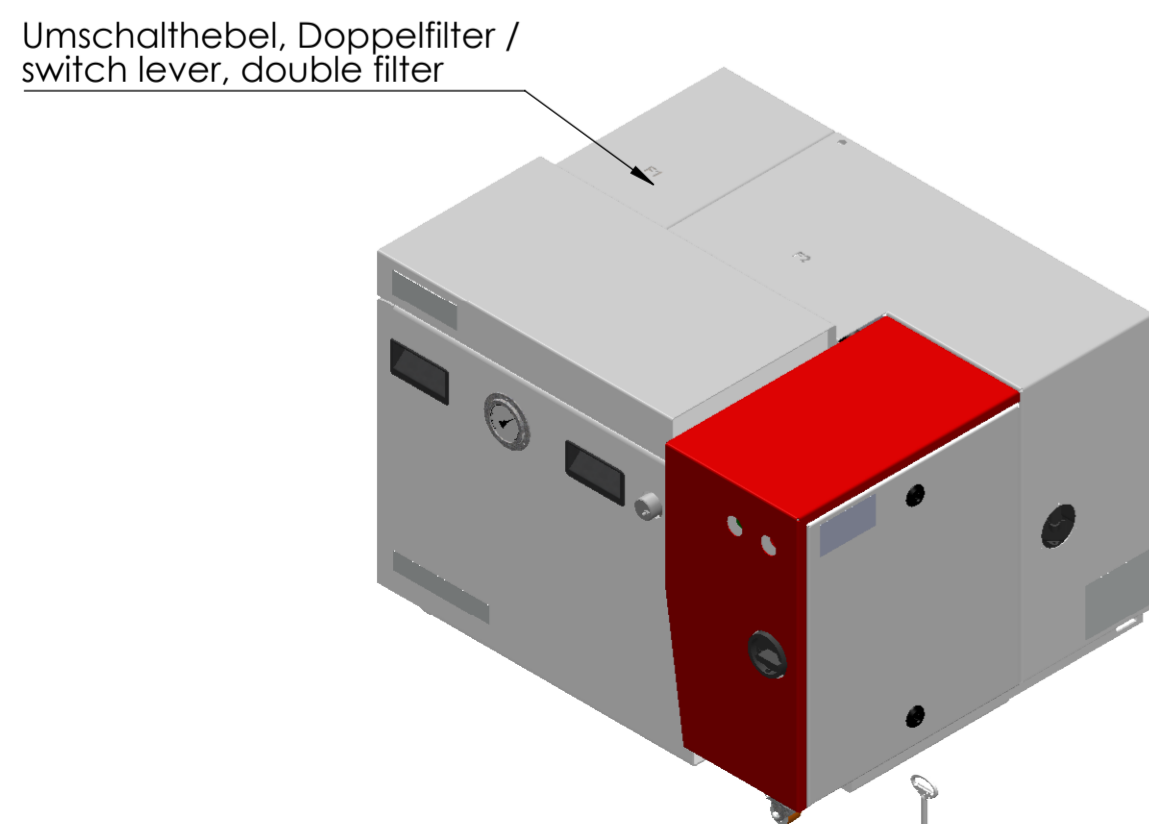
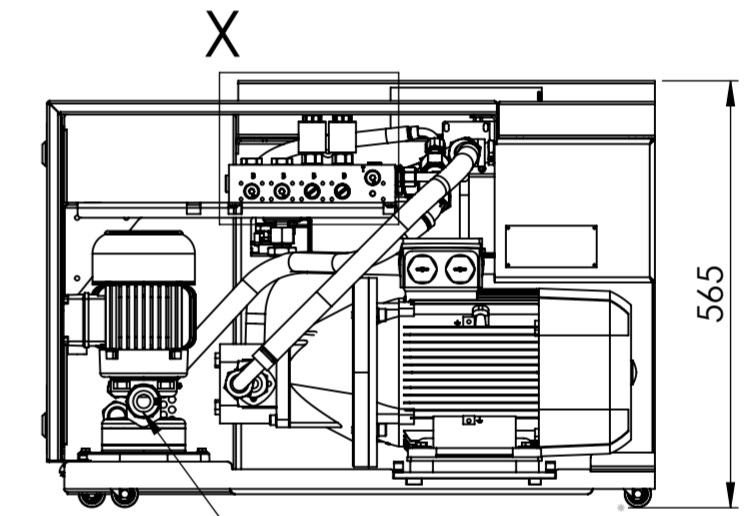
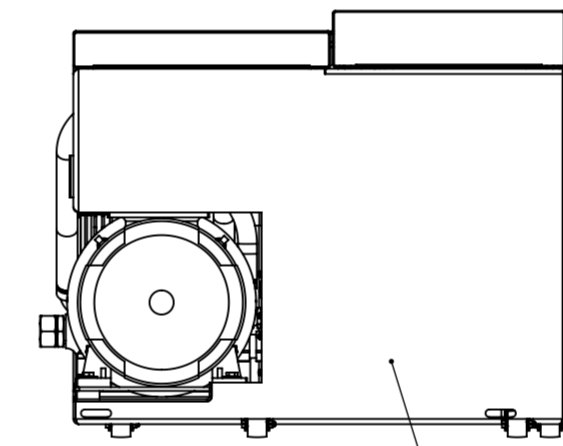
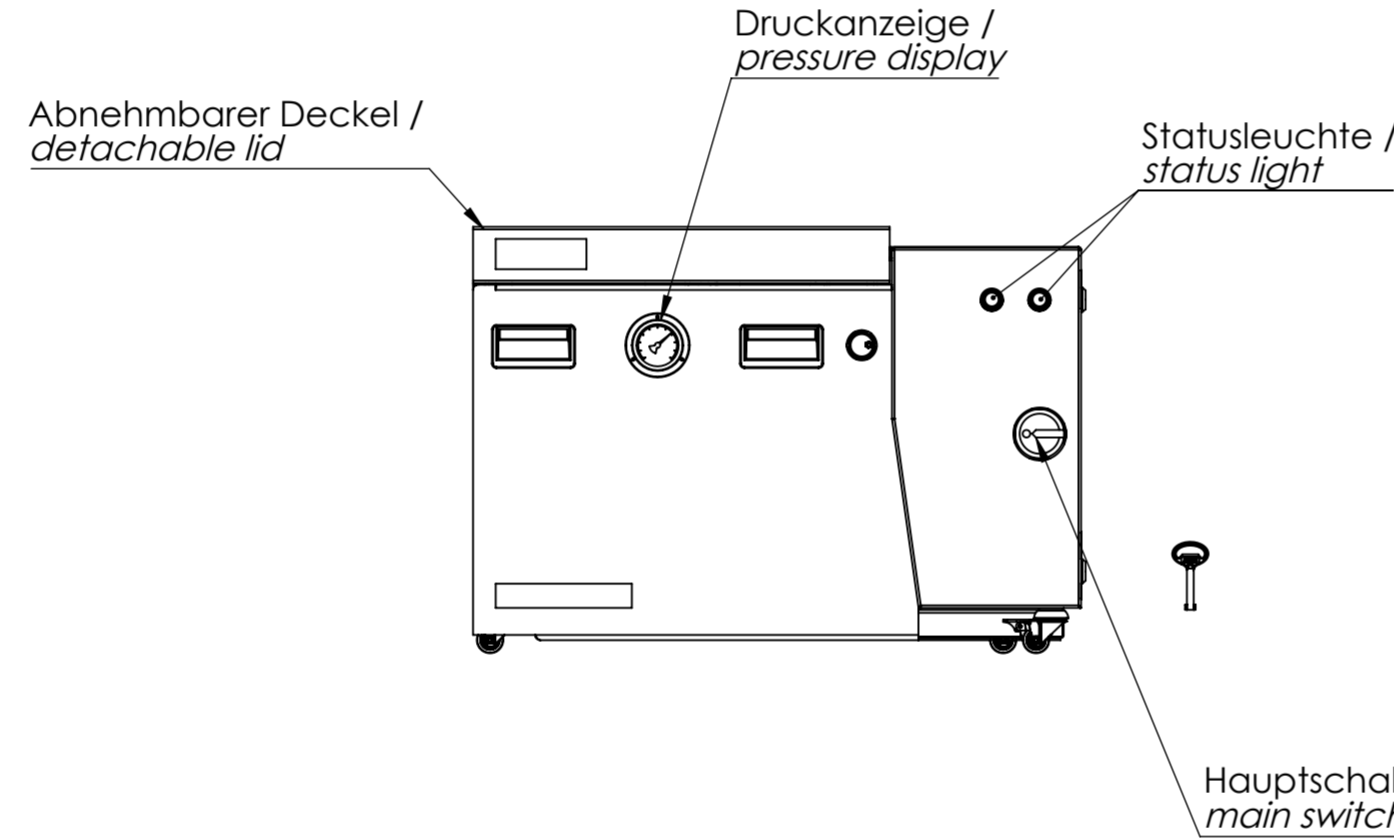
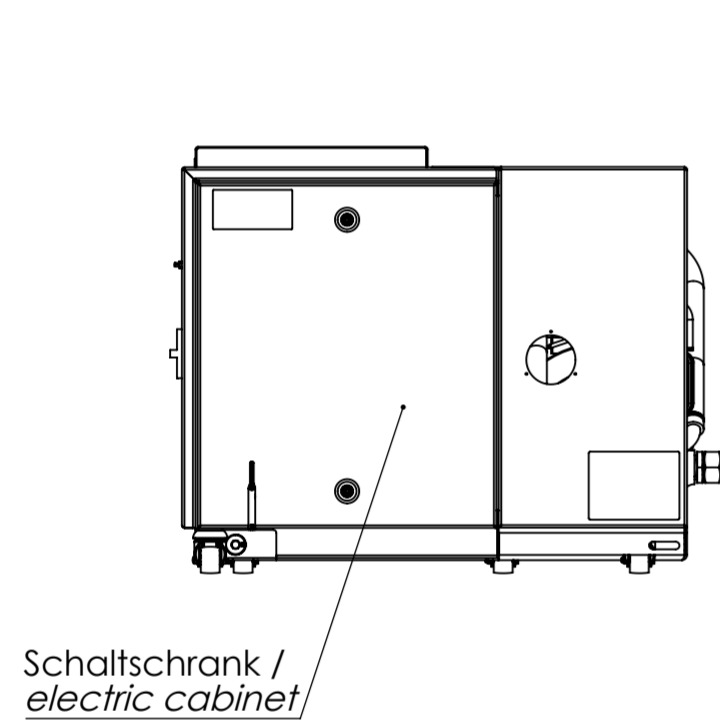
Hochdruckabgänge G1/4" /
high pressure valves G1/4"



2-1



DETAIL X
MAßSTAB 1 : 5



Anschlußwerte / Connected data:

Gewicht / weight: 180 kg

Abmessung / dimensions: L x B/W x H
810 x 685 x 565

Tankvolumen / capacity: 50 Liter



Diese Zeichnung ist urheberrechtlich geschützt und darf ohne die schriftliche Zustimmung der Firma Müller Hydraulik GmbH keinen Dritten inhaltlich mitgeteilt noch ausgehändigt werden!

Allgemein-
toleranzen
DIN ISO 2768-mK
DIN 6 T1 -
Proj.methode 1

Rohabmessung:
Material:
Gewicht: 339.69 kg
ERP-Artikel:

Datum
Erstellt 03.08.2022
Freig.

Name
xsun

Benennung:
CL2E-F-40-20-A-040-XX-2-K-AAA

W = ✓
V = ✓ Rz100
Y = ✓ Rz25
Z = ✓ Rz6.3

Müller Hydraulik GmbH
Albring 29
78658 Zimmern o. R.
Tel.: 0741-174575-0

Zeichnungsnummer:
22-08-49067

Status freigegeben	Format A2
Revision	Blatt / von 1 / 2

Zust.	Änderungen	Datum	Name
-------	------------	-------	------

Maßstab: 1:10