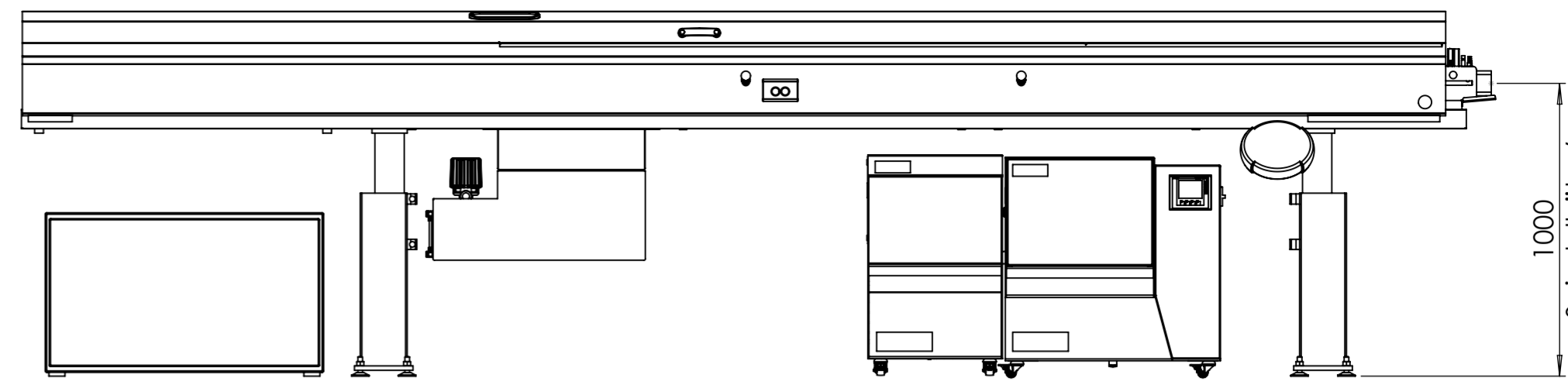
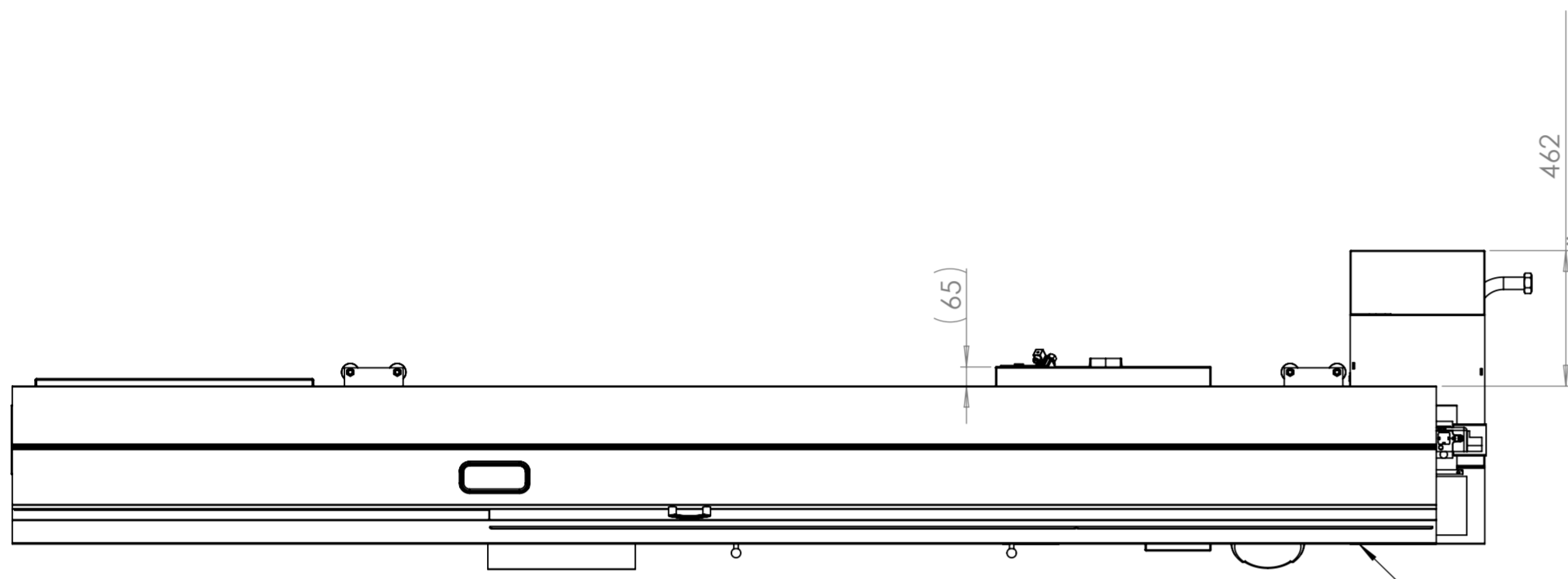


1000  
Spindelhöhe/  
spindle height



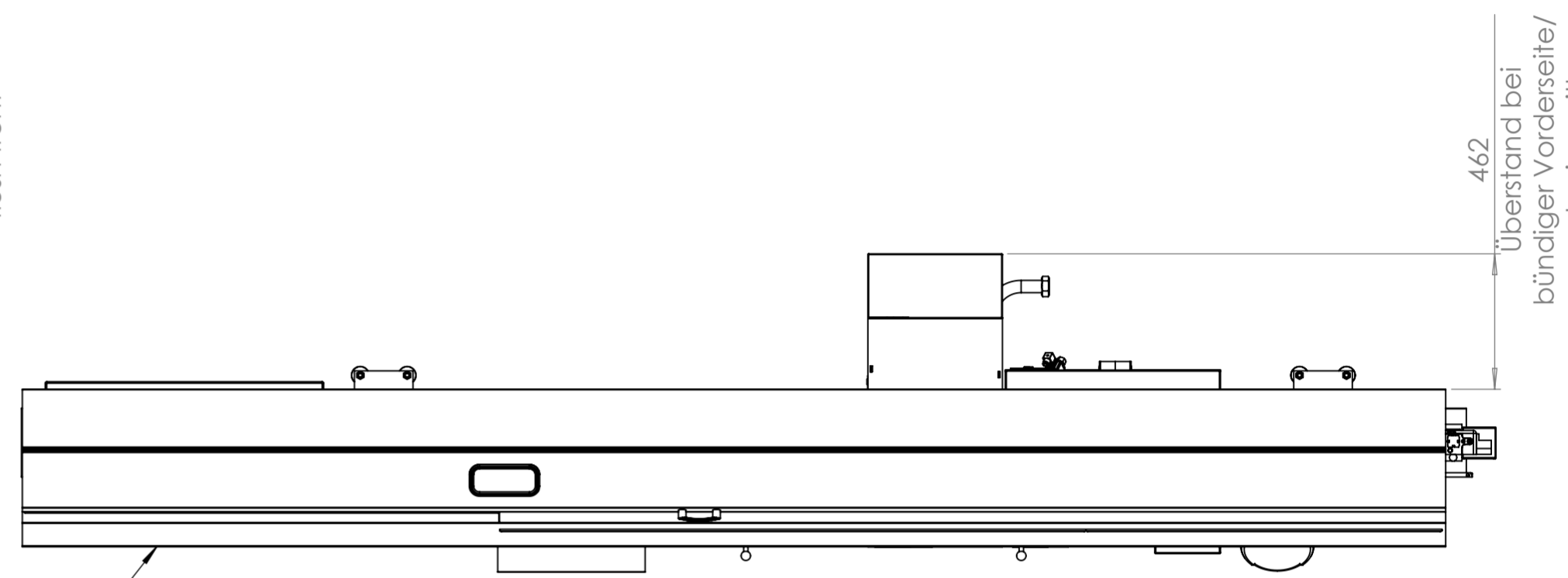
1000  
Spindelhöhe/  
spindle height



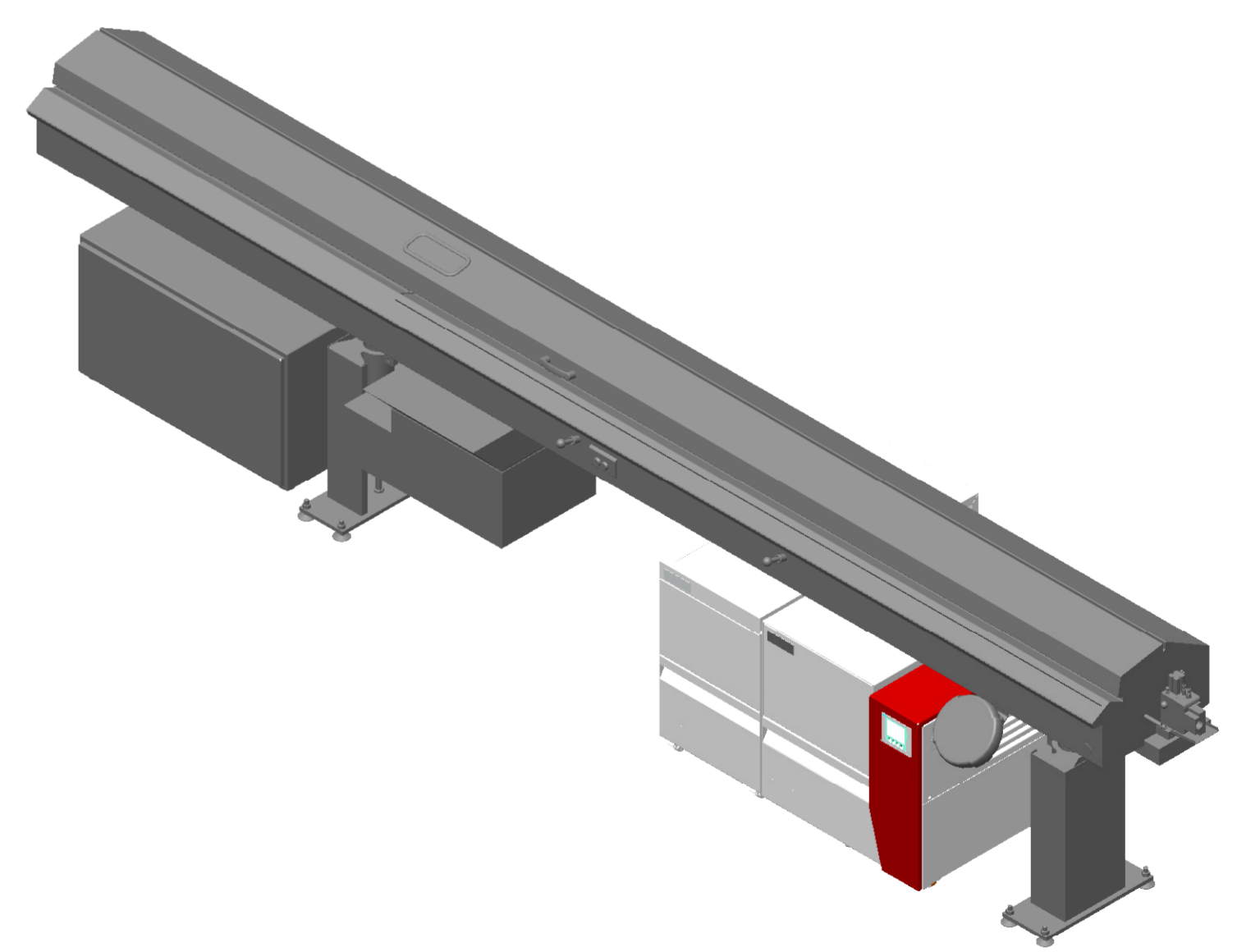
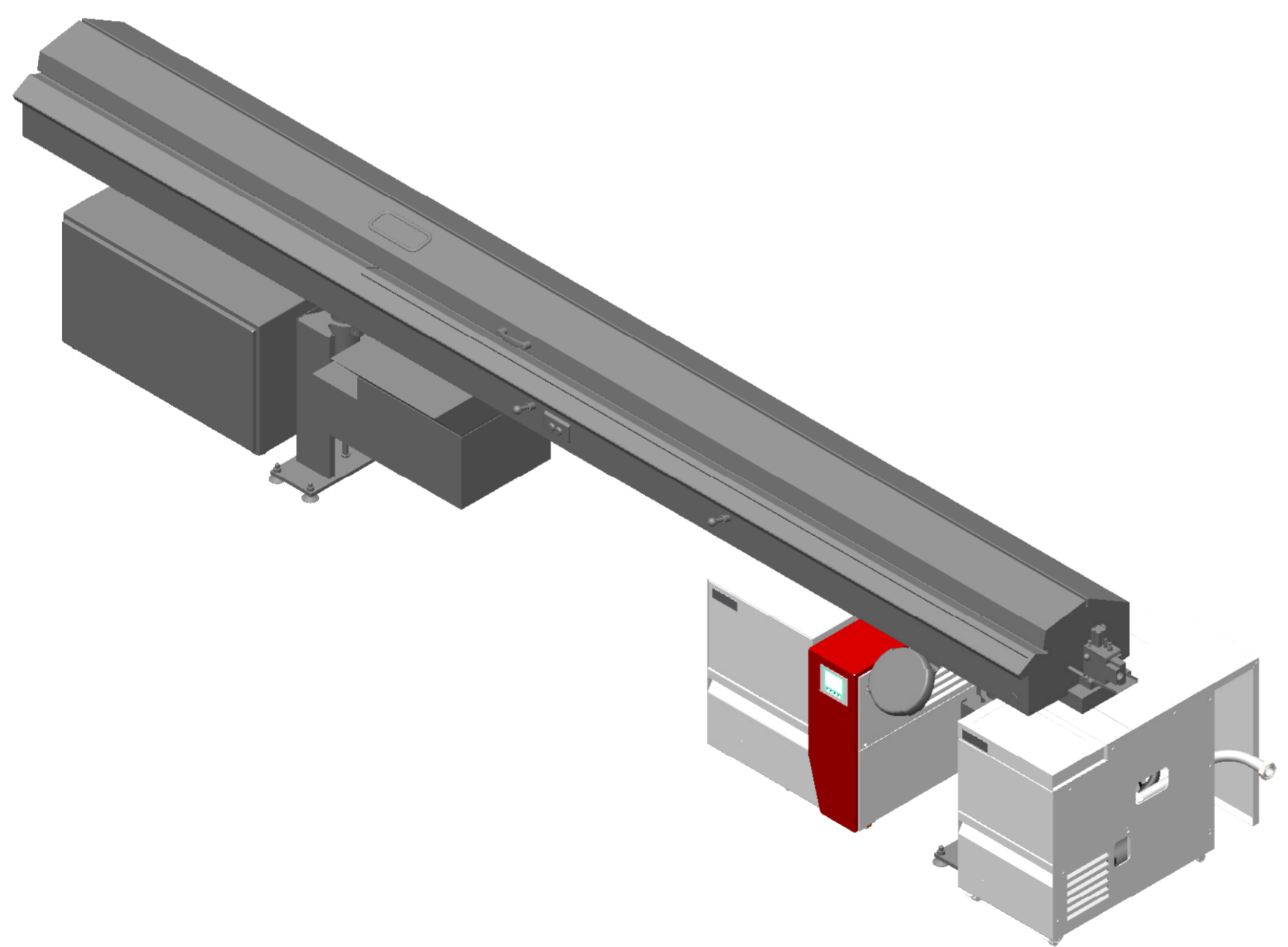
462  
Überstand bei  
bündiger Vorderseite/  
protrusion with  
flush front

(65)

Bedienerseite/  
operator side



462  
Überstand bei  
bündiger Vorderseite/  
protrusion with  
flush front



# Aufstellsituation CL3E/ installation situation CL3E

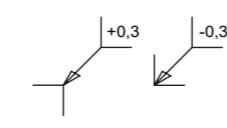


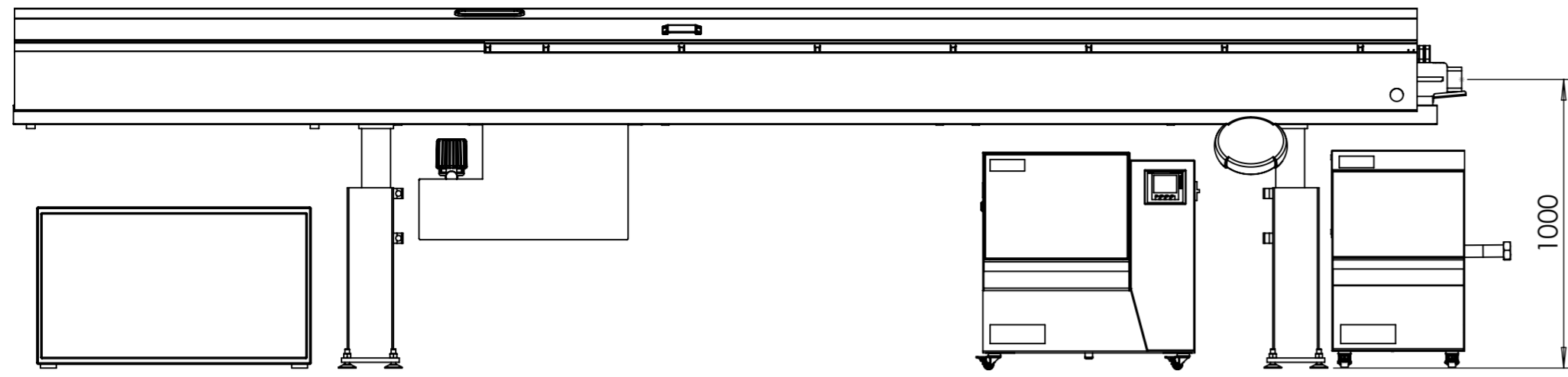
Diese Zeichnung ist urheberrechtlich geschützt und darf ohne die schriftliche Zustimmung der Firma Müller Hydraulik GmbH keinen Dritten inhaltlich mitgeteilt noch ausgehandelt werden!  
This drawing is copyrighted and may not be handed over to third parties without written approval of the company Müller Hydraulik GmbH concerning the contents!

Zust.	Änderungen/Changes	Datum	Name

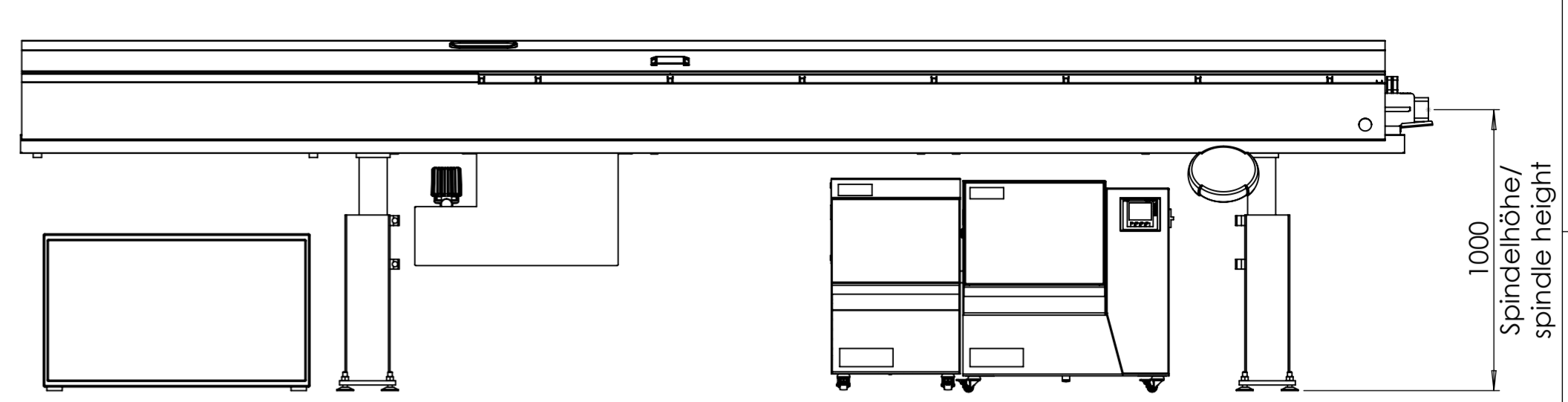
Allgemeintoleranzen/ General tolerances DIN ISO 2768-mK		Datum 28.05.2020	
Erstellt Freig.		Name trupp	
Müller Hydraulik GmbH Albring 29 78658 Zimmern o. R. Tel.: 0741-174575-0			

Halbzeug/Raw material: Werkstoff/Material: Gewicht/Weight:		ERP-Artikel:	
Benennung/Title: Aufstellsituation FMB MICROMAG 20 3200			
Zeichnungsnummer/Drawing number: <b>20-05-35647</b>		Status in Arbeit	Format A2
Maßstab/Scale: 1:20		Version	Blatt/Sheet 3 / 3

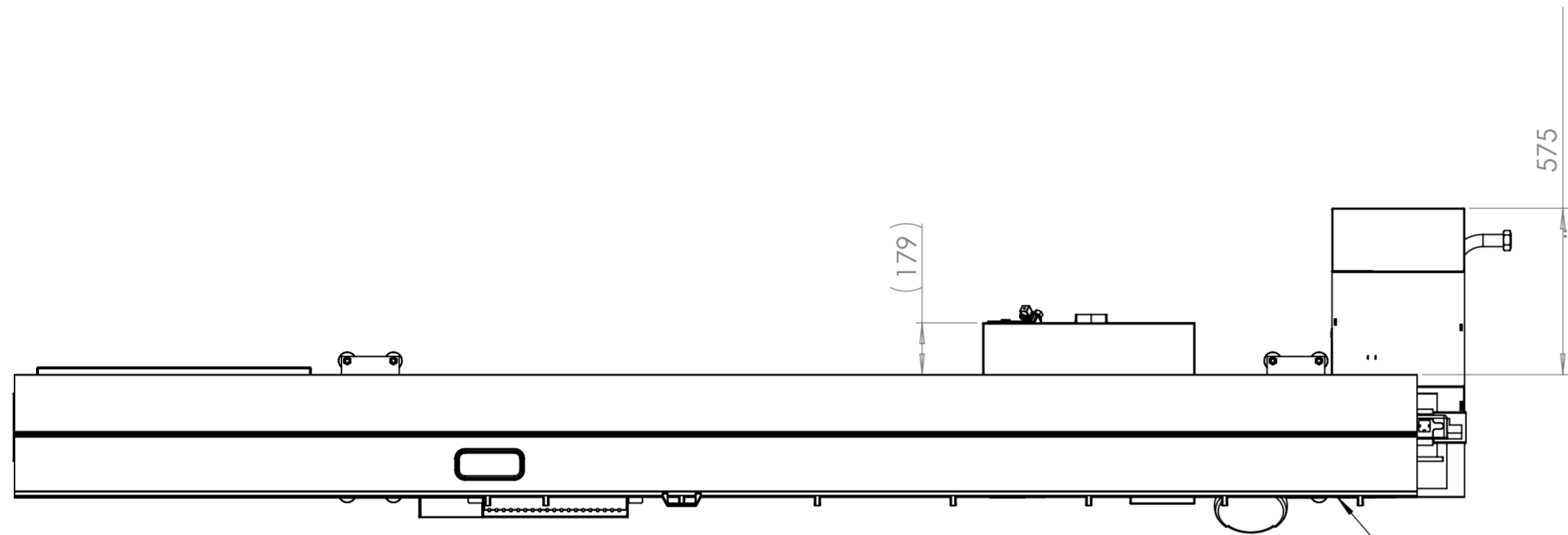




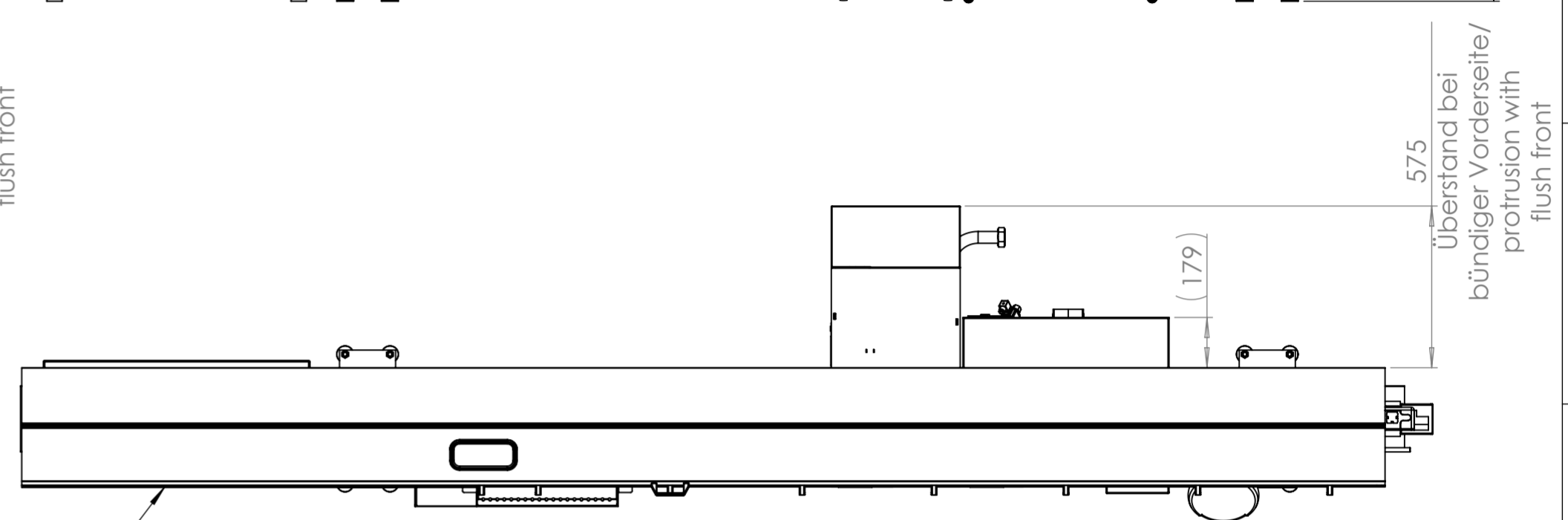
1000  
Spindelhöhe/  
spindle height



1000  
Spindelhöhe/  
spindle height

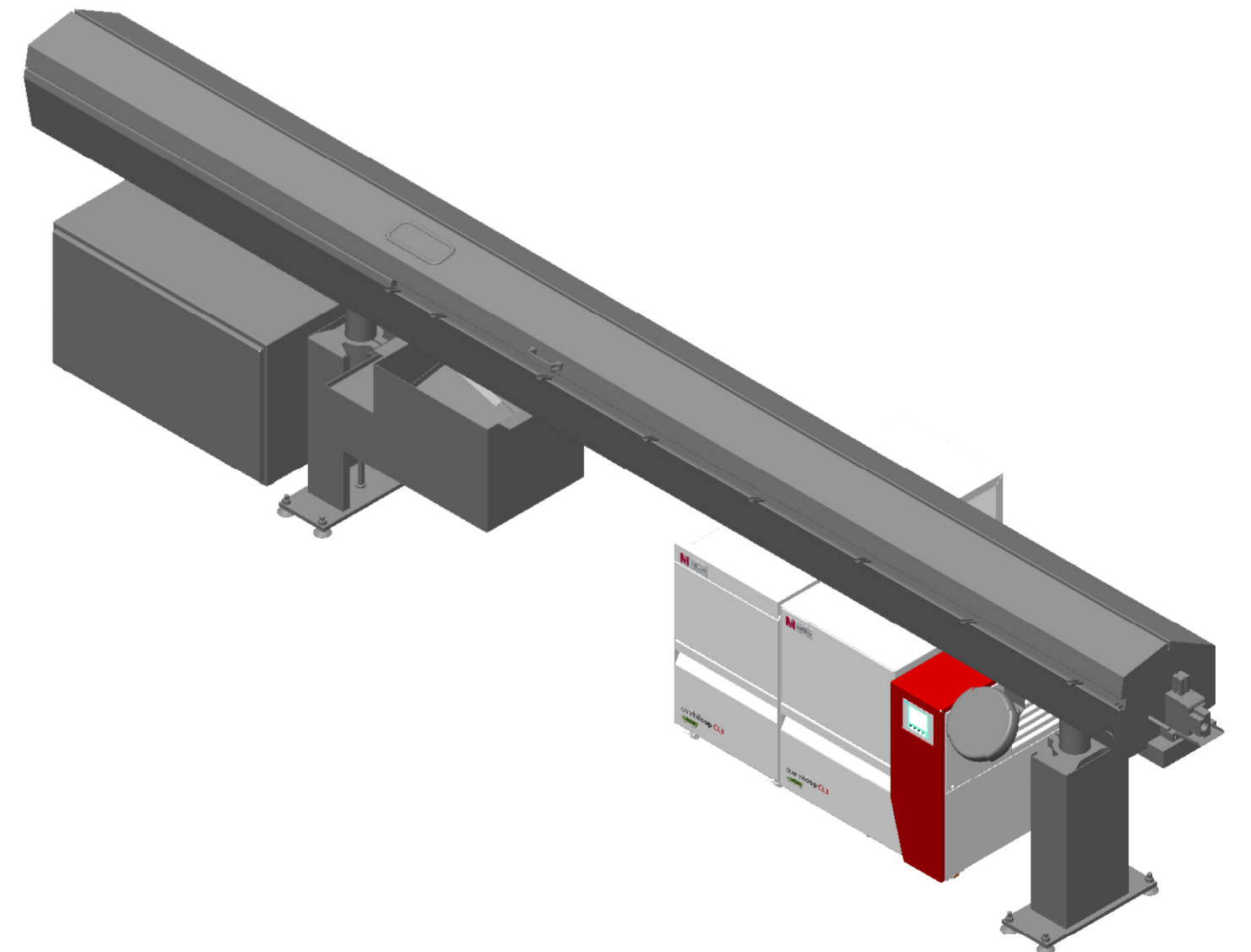
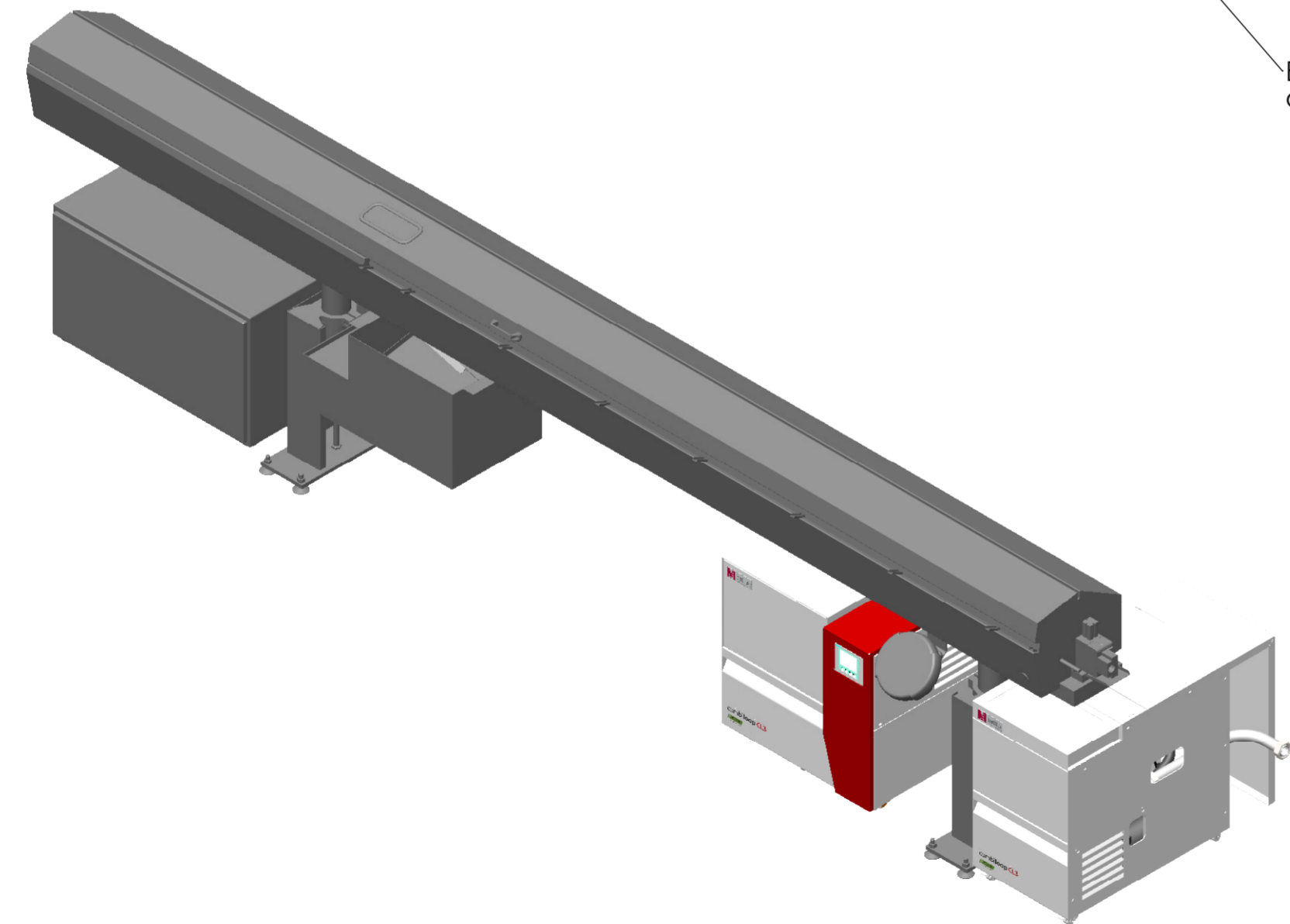


575  
Überstand bei  
bündiger Vorderseite/  
protrusion with  
flush front



575  
Überstand bei  
bündiger Vorderseite/  
protrusion with  
flush front

Bedienerseite/  
operator side



# Aufstellsituation CL3E/ installation situation CL3E



Diese Zeichnung ist urheberrechtlich geschützt und darf ohne die schriftliche Zustimmung der Firma Müller Hydraulik GmbH keinen Dritten inhaltlich mitgeteilt noch ausgehändigt werden!  
This drawing is copyrighted and may not be handed over to third parties without written approval of the company Müller Hydraulik GmbH concerning the contents!

Algemeintoleranzen/  
General tolerances  
DIN ISO 2768-mK

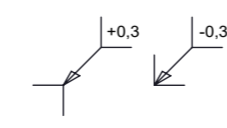
DIN 6 T1 -  
Proj.methode 1

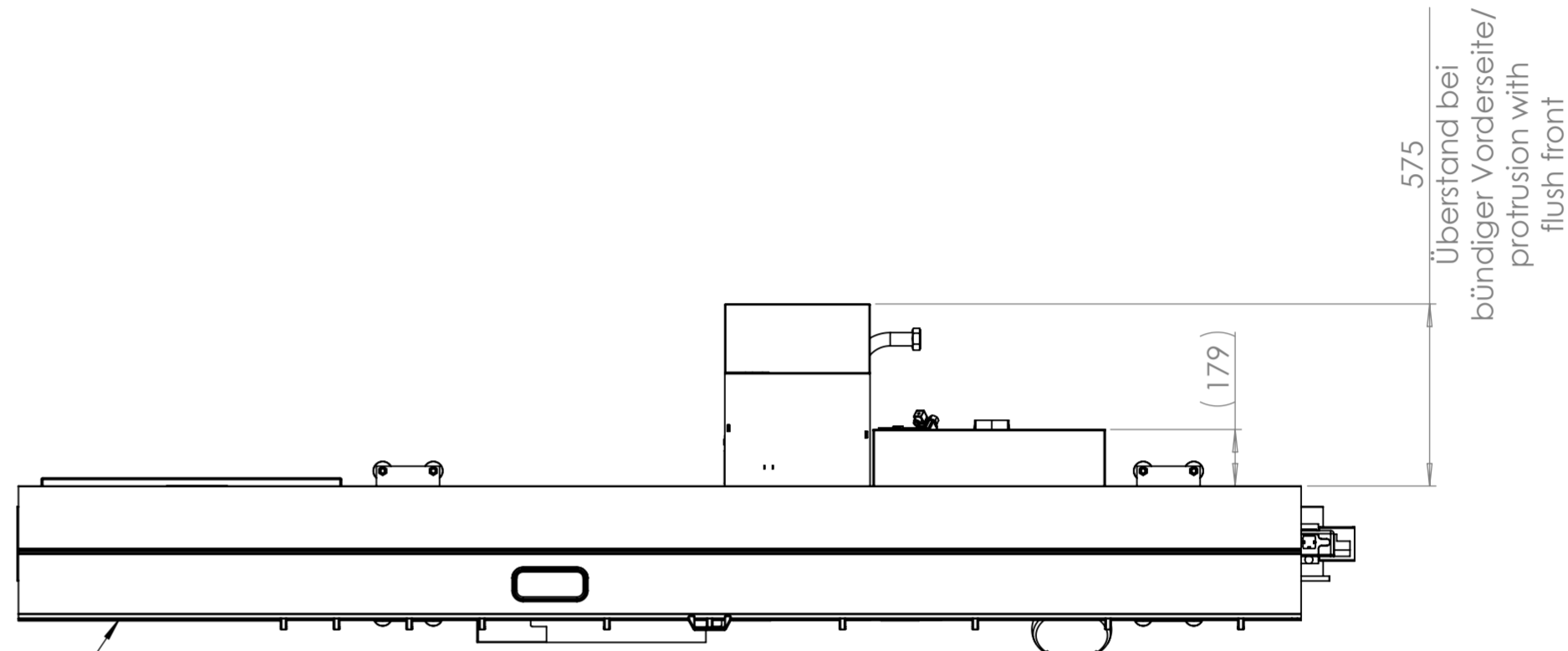
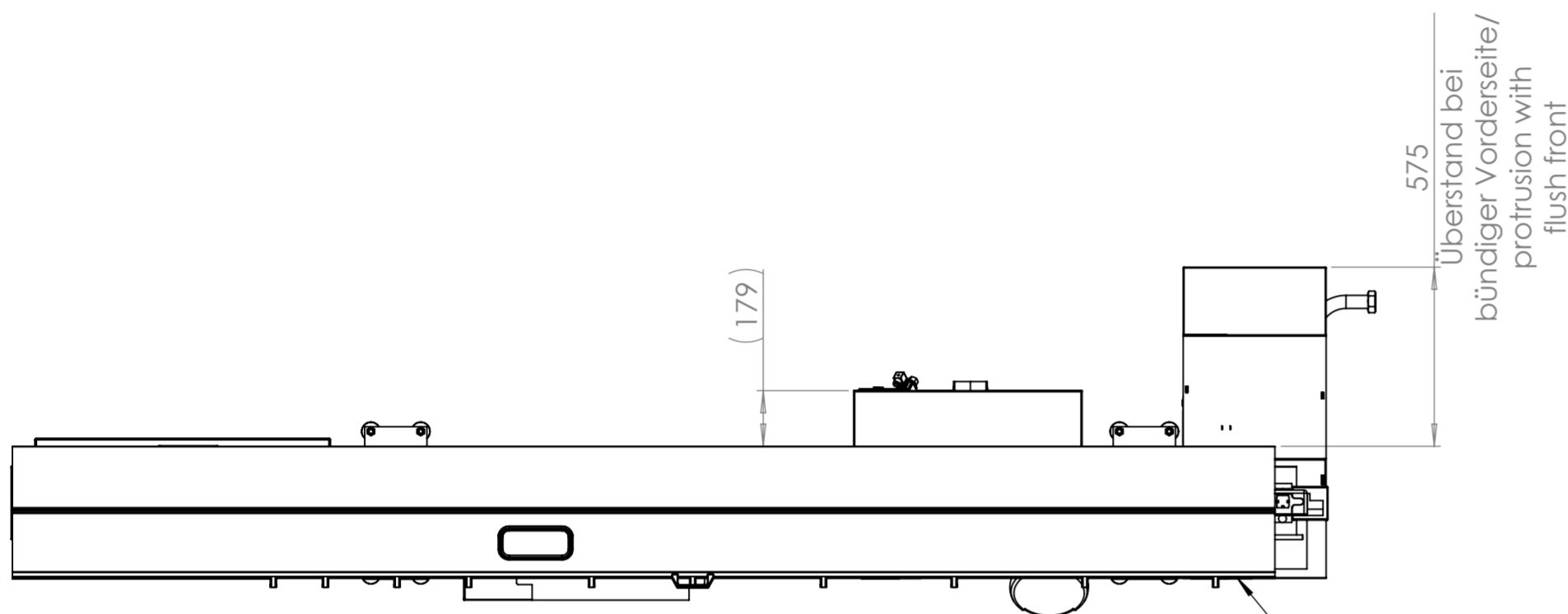
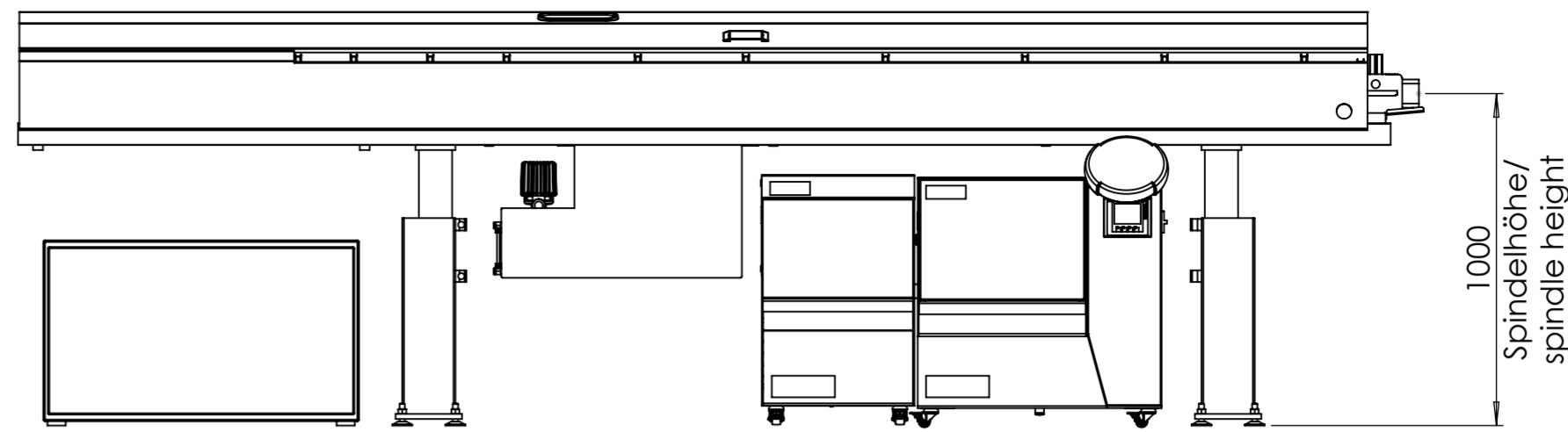
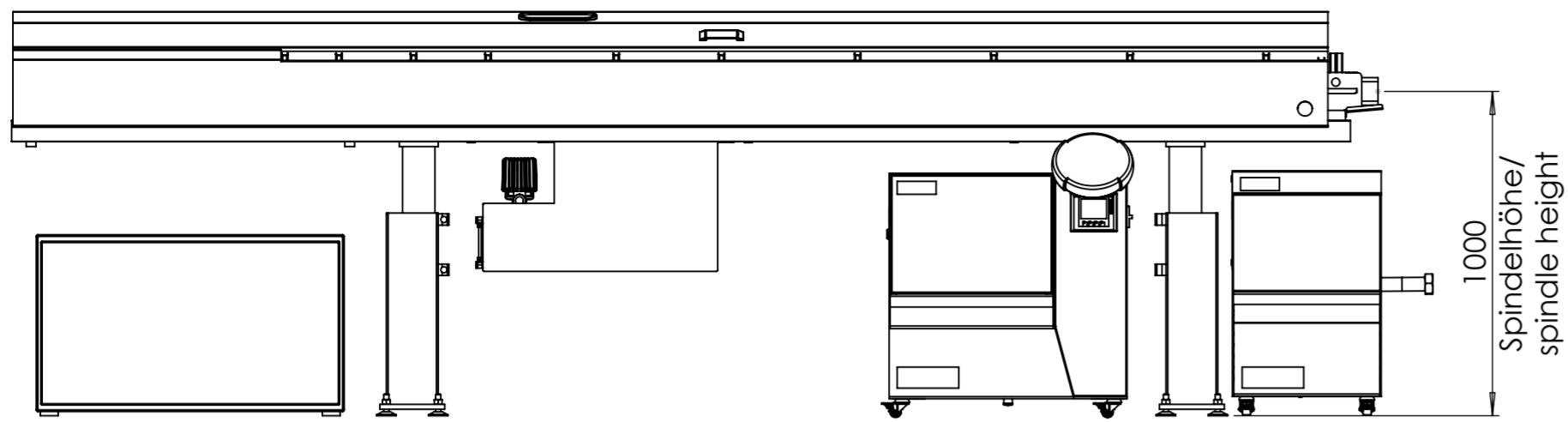
Erstellt	28.05.2020	Datum	
Freig.		Name	trupp

Müller Hydraulik GmbH  
Albring 29  
78658 Zimmern o. R.  
Tel.: 0741-174575-0

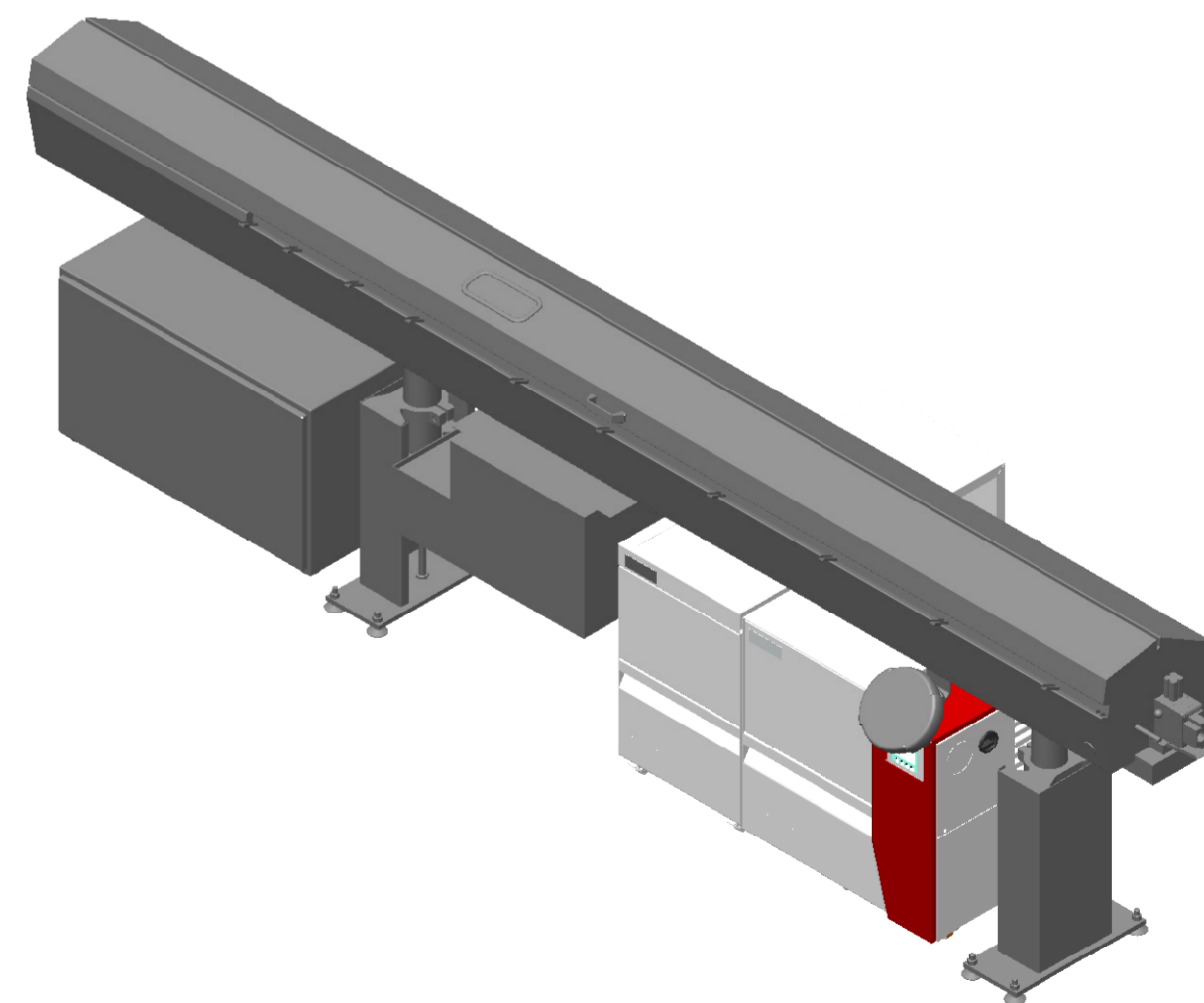
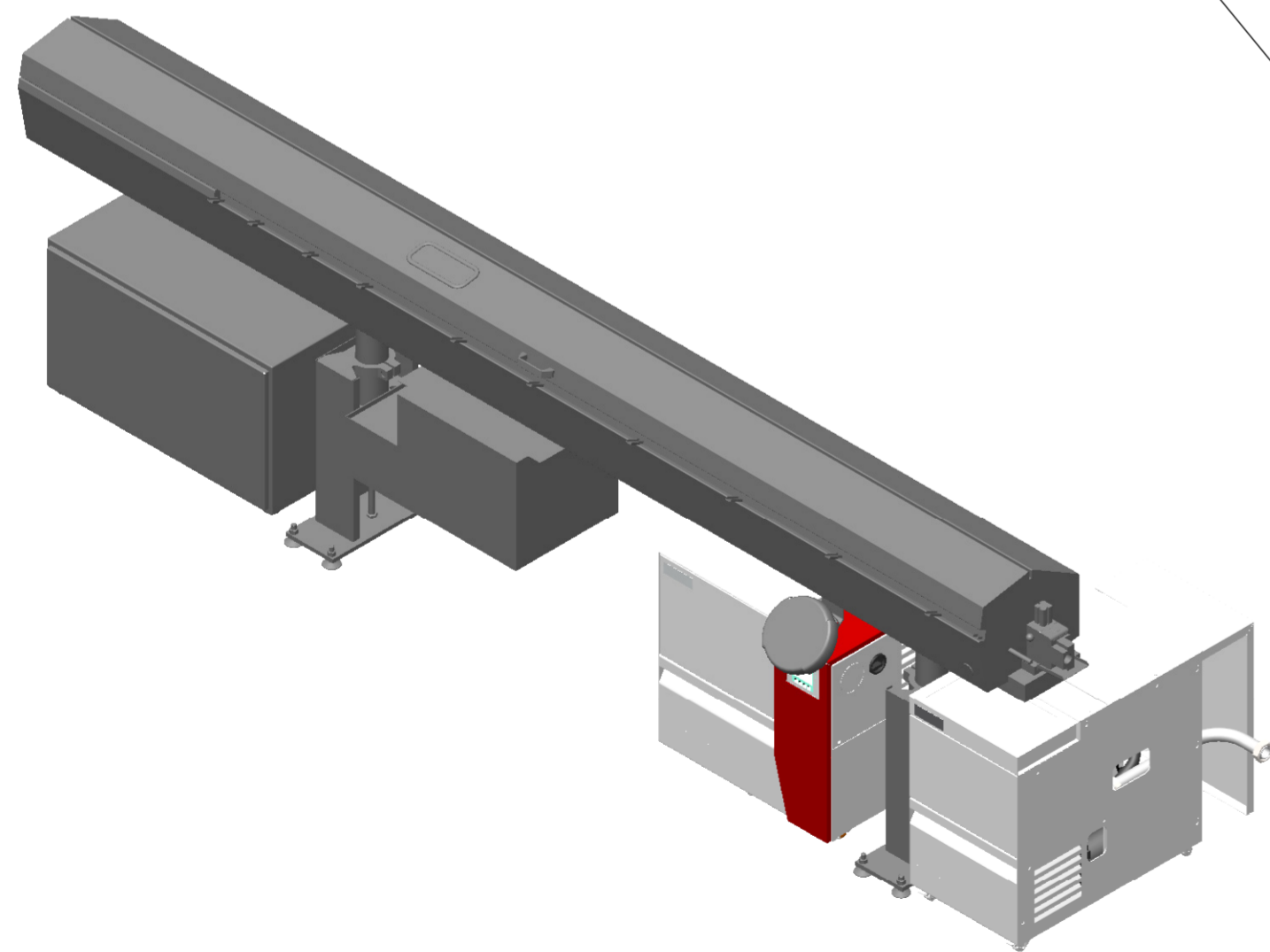
Halbzeug/Raw material:  
Werkstoff/Material:  
Gewicht/Weight: ERP-Artikel:  
Benennung/Title:  
Aufstellsituation FMB MINIMAG 20 3200

Zeichnungsnummer/Drawing number: <b>20-05-35643</b>	Status in Arbeit	Format A2
Maßstab/Scale: 1:20	Version	Blatt/Sheet 3 / 3





Bedienerseite/  
operator side



# Aufstellsituation CL3E/ installation situation CL3E



Diese Zeichnung ist urheberrechtlich geschützt und darf ohne die schriftliche Zustimmung der Firma Müller Hydraulik GmbH keinen Dritten inhaltlich mitgeteilt noch ausgehandelt werden!  
This drawing is copyrighted and may not be handed over to third parties without written approval of the company Müller Hydraulik GmbH concerning the contents!

Allgemeintoleranzen/  
General tolerances  
DIN ISO 2768-mK

DIN 6 T1 -  
Proj.methode 1

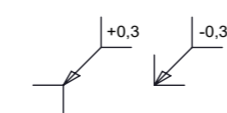
Halbzeug/Raw material:  
Werkstoff/Material:  
Gewicht/Weight: ERP-Artikel:

Datum  
Name  
Erstellt 28.05.2020  
Freig.

Benennung/Title:  
Aufstellsituation FMB Turbo 2 20 3200

Müller Hydraulik GmbH  
Albring 29  
78658 Zimmern o. R.  
Tel.: 0741-174575-0

Zeichnungsnummer/Drawing number:  
**20-05-35639**  
Status in Arbeit  
Version Blatt/Sheet  
3 / 3



Zust. Änderungen/Changes Datum Name

Maßstab/Scale: 1:20