

Aufstellsituation CL3E/  
installation situation CL3E

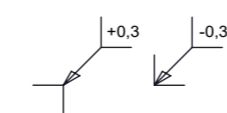


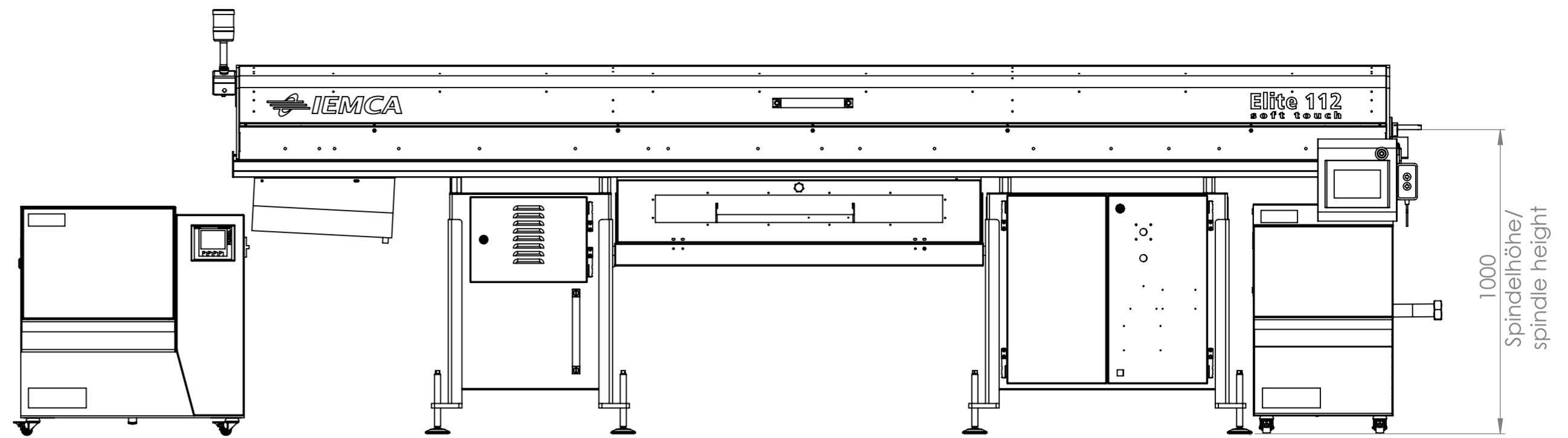
Diese Zeichnung ist urheberrechtlich geschützt und darf ohne die schriftliche Zustimmung der Firma Müller Hydraulik GmbH keinen Dritten inhaltlich mitgeteilt noch ausgehandelt werden!  
This drawing is copyrighted and may not be handed over to third parties without written approval of the company Müller Hydraulik GmbH concerning the contents!

Allgemeintoleranzen/ General tolerances DIN ISO 2768-mK		Datum Date	
Erstellt Created	20.05.2020	Name Name	trupp
Freig. Released			
Zust. Status	Änderungen/Changes	Datum Date	Name

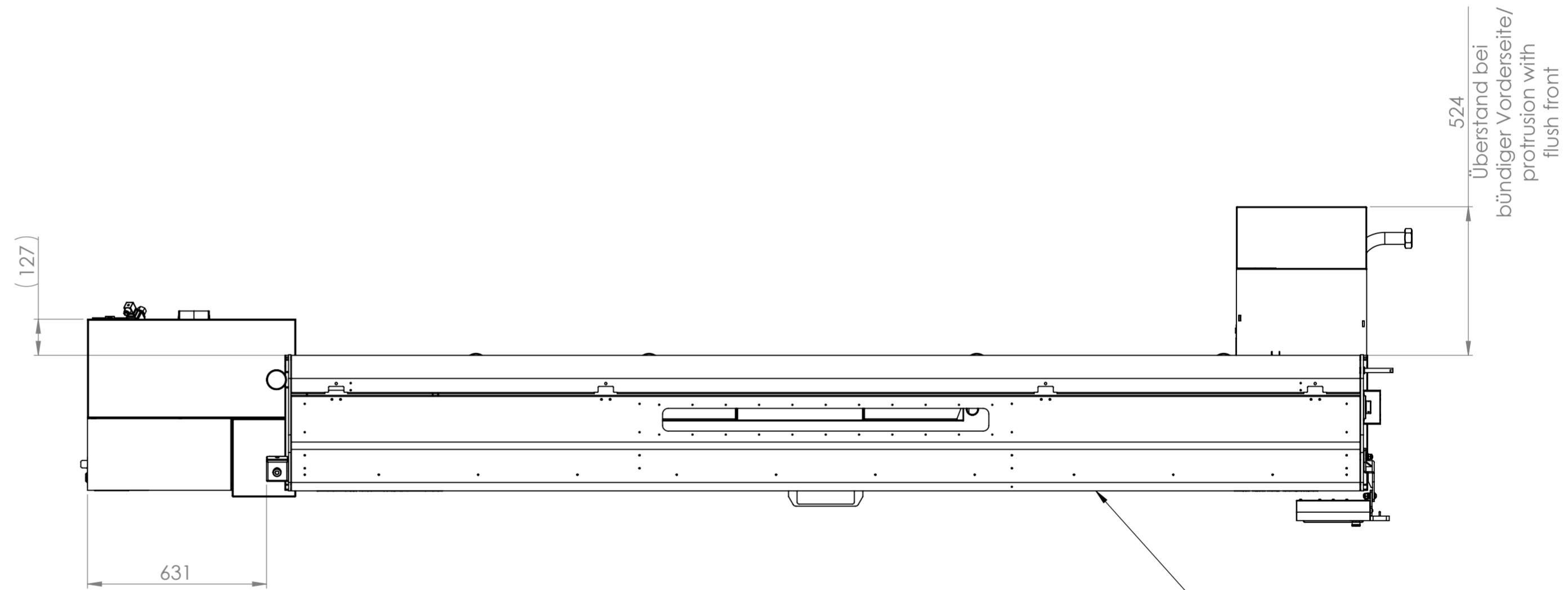
Müller Hydraulik GmbH  
Albring 29  
78658 Zimmern o. R.  
Tel.: 0741-174575-0

Halbzeug/Raw material:		ERP-Artikel:	
Werkstoff/Material:			
Gewicht/Weight:			
Benennung/Title: Aufstellsituation Boss 338 HD			
Zeichnungsnummer/Drawing number: <b>20-05-35606</b>		Status in Arbeit Version	Format A2 Blatt/Sheet 3 / 3
Maßstab/Scale: 1:15			





1000  
Spindelhöhe/  
spindle height

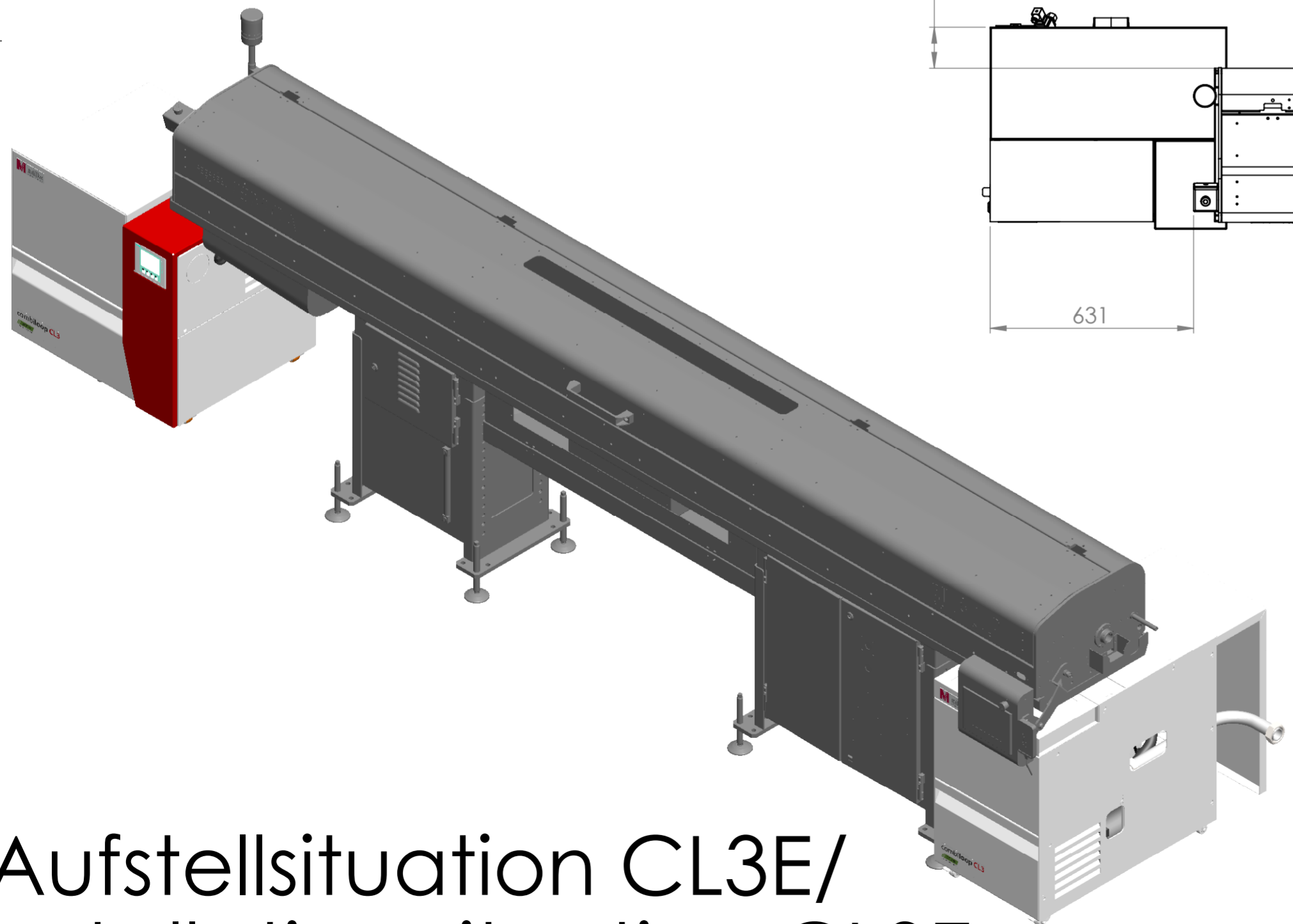


524  
Überstand bei  
bündiger Vorderseite/  
protrusion with  
flush front

631

(127)

Bedienerseite/  
operator side



Aufstellsituation CL3E/  
installation situation CL3E

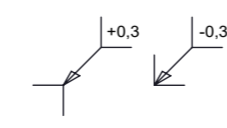


Diese Zeichnung ist urheberrechtlich geschützt und darf ohne die schriftliche Zustimmung der Firma Müller Hydraulik GmbH keinen Dritten inhaltlich mitgeteilt noch ausgehandelt werden!  
This drawing is copyrighted and may not be handed over to third parties without written approval of the company Müller Hydraulik GmbH concerning the contents!

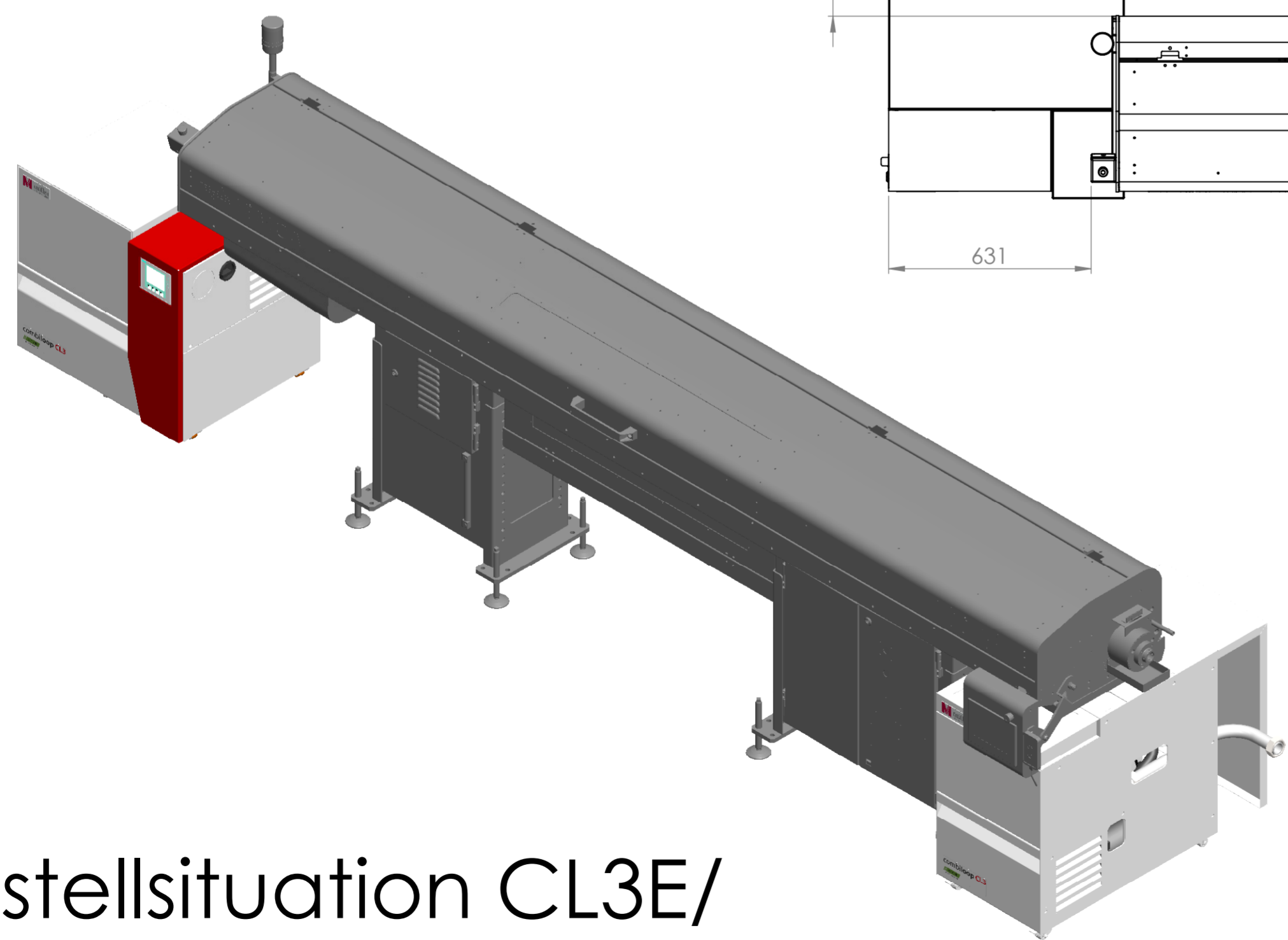
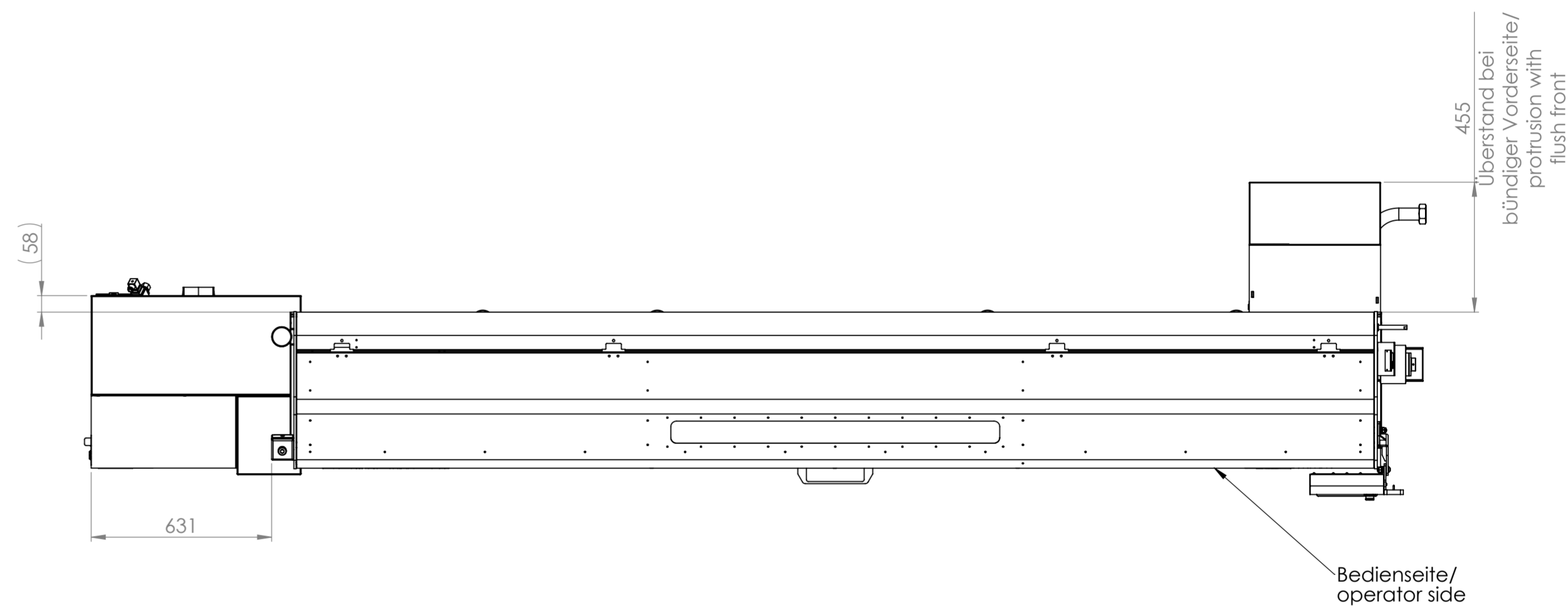
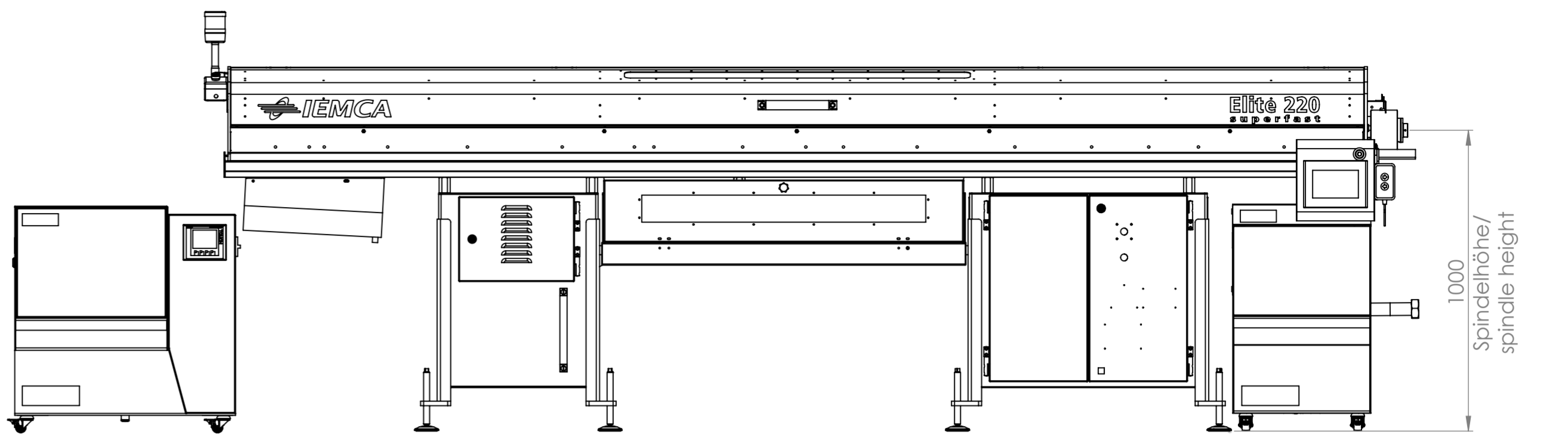
Zust.	Änderungen/Changes	Datum	Name

Allgemeintoleranzen/ General tolerances DIN ISO 2768-mK		Datum 20.05.2020	
Erstellt Freig.		Name trupp	
Müller Hydraulik GmbH Albring 29 78658 Zimmern o. R. Tel.: 0741-174575-0			

Halbzeug/Raw material:		Status in Arbeit		Format A2	
Werkstoff/Material:		Version		Blatt/Sheet	
Gewicht/Weight:		20-05-35605		3 / 3	
ERP-Artikel:		Maßstab/Scale: 1:15			
Benennung/Title:		Aufstellsituation Elite 112 soft touch			
Zeichnungsnummer/Drawing number:					



- W = ✓
- ✓ = √Rz100
- ✓ = √Rz25
- ✓ = √Rz6.3



Aufstellsituation CL3E/  
installation situation CL3E



Diese Zeichnung ist urheberrechtlich geschützt und darf ohne die schriftliche Zustimmung der Firma Müller Hydraulik GmbH keinen Dritten inhaltlich mitgeteilt noch ausgehandelt werden!  
This drawing is copyrighted and may not be handed over to third parties without written approval of the company Müller Hydraulik GmbH concerning the contents!

Zust.	Änderungen/Changes	Datum	Name

Allgemeintoleranzen/  
General tolerances  
DIN ISO 2768-mK

Datum	Name
Erstellt 20.05.2020	trupp
Freig.	

Müller Hydraulik GmbH  
Albring 29  
78658 Zimmern o. R.  
Tel.: 0741-174575-0

Halbzeug/Raw material:  
Werkstoff/Material:  
Gewicht/Weight: ERP-Artikel:  
Benennung/Title:  
Aufstellsituation Elite 220 superfast

Zeichnungsnummer/Drawing number:	Status	Format
20-05-35604	in Arbeit	A2
	Version	Blatt/Sheet
		3 / 3

Maßstab/Scale: 1:15

