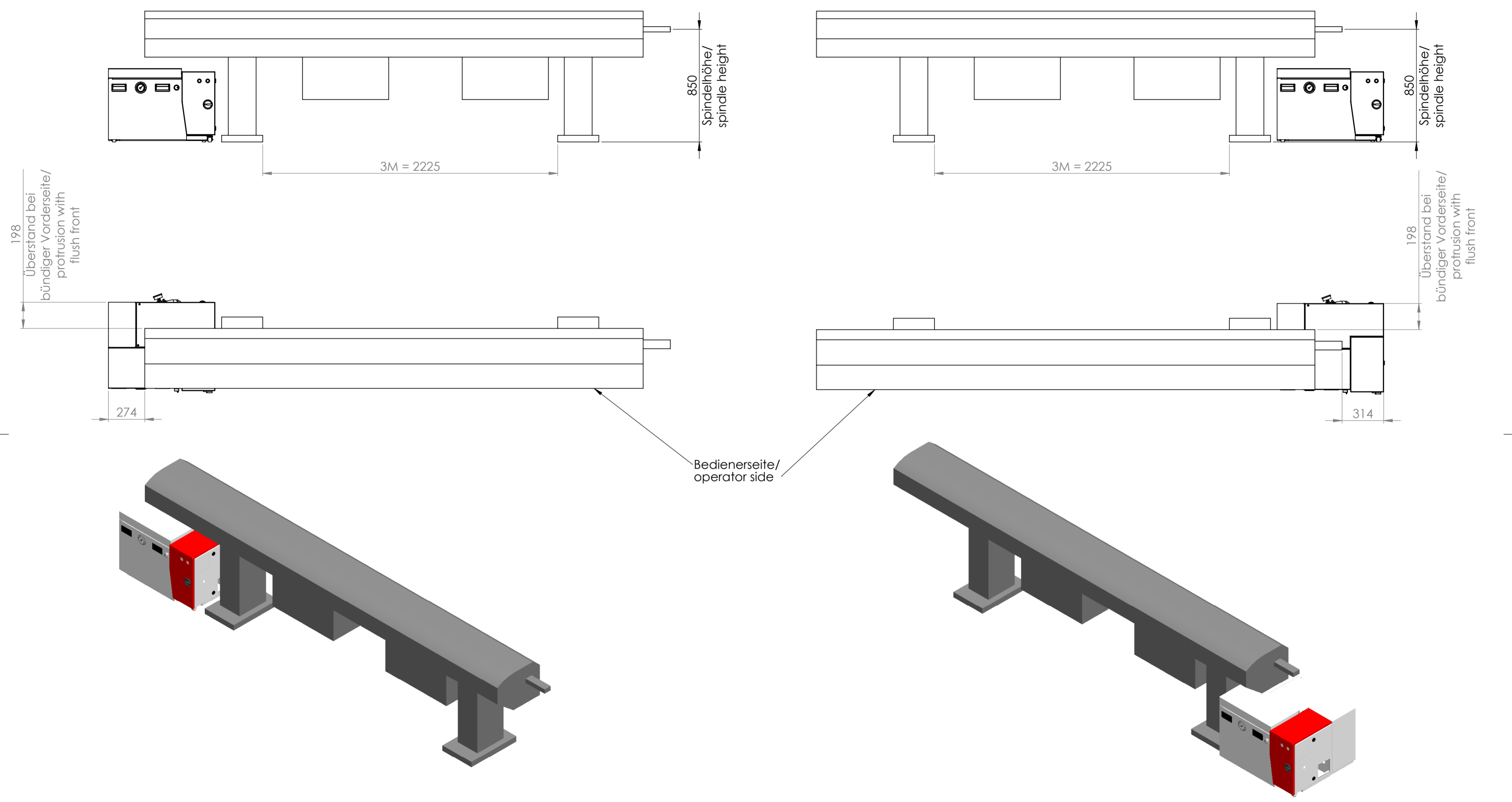


Aufstellsituation CL2E/ installation situation CL2E

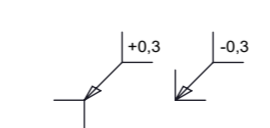


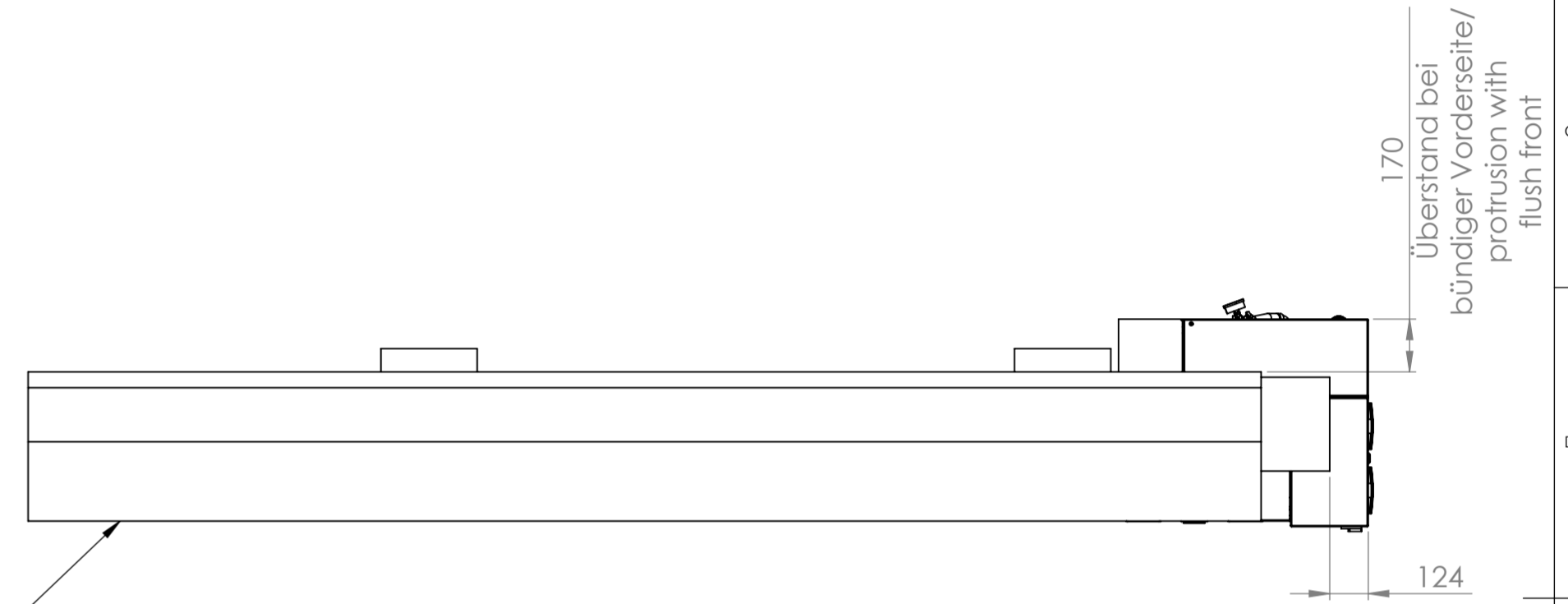
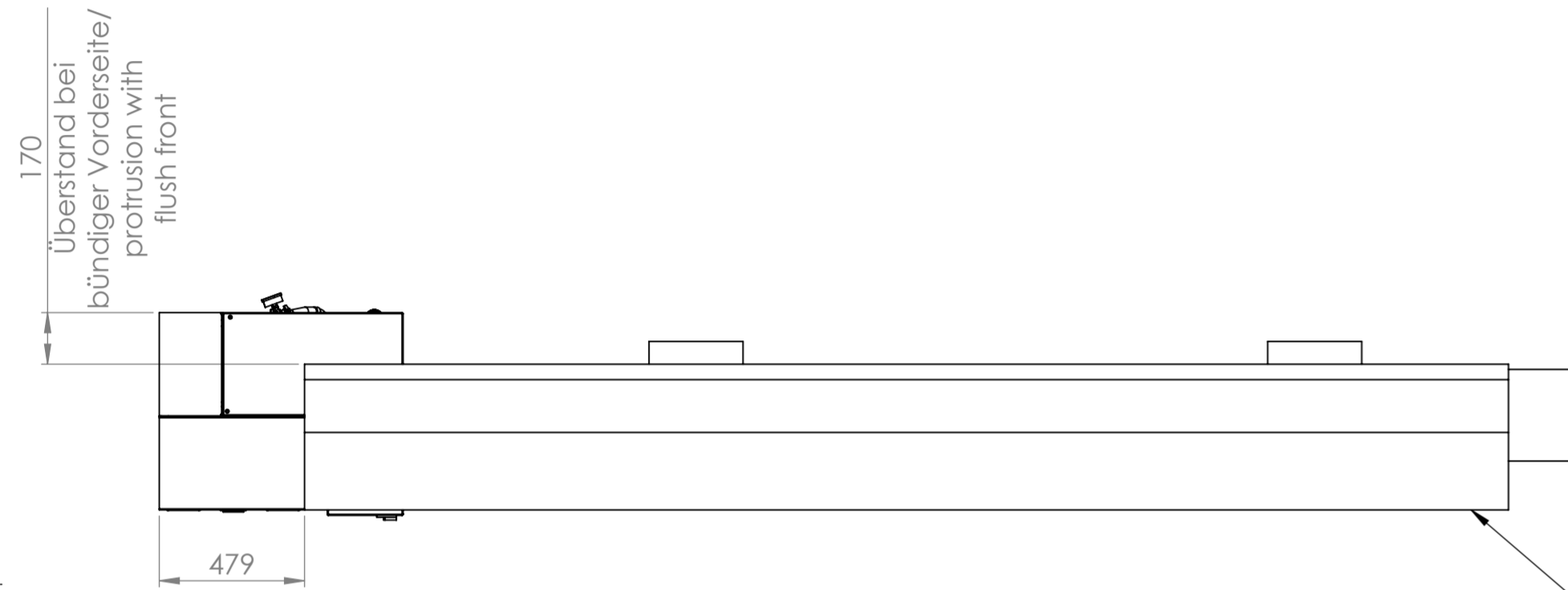
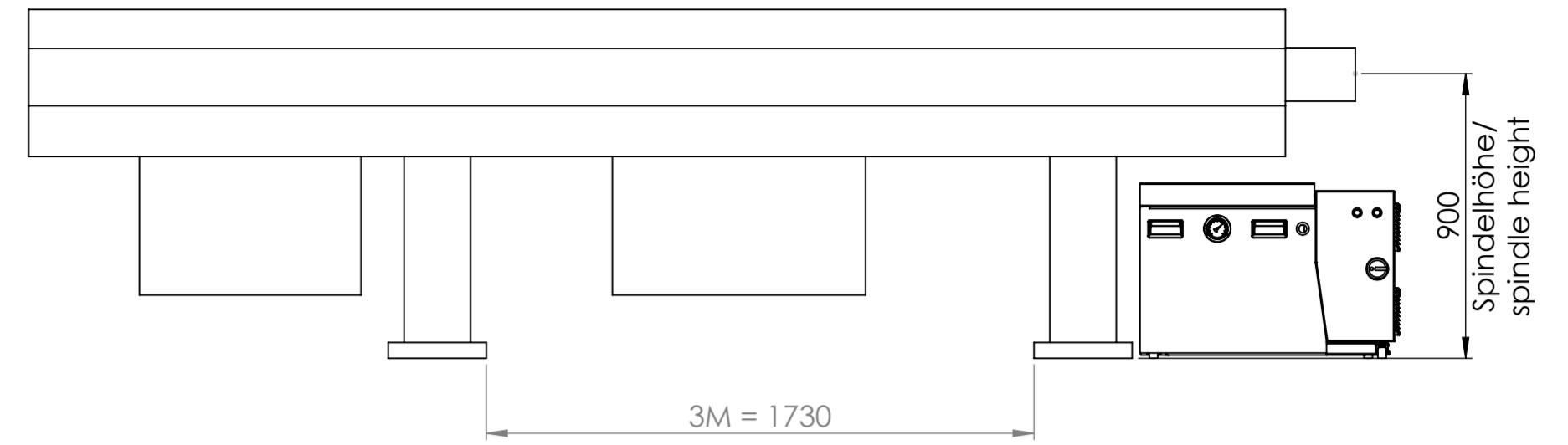
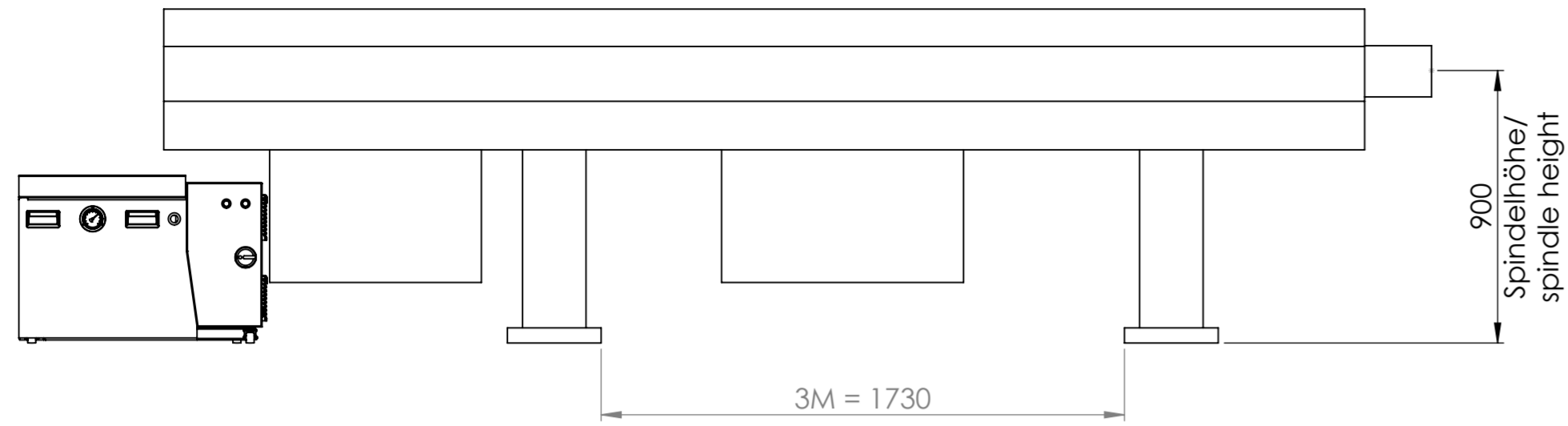
Diese Zeichnung ist urheberrechtlich geschützt und darf ohne die schriftliche Zustimmung der Firma Müller Hydraulik GmbH keinen Dritten inhaltlich mitgeteilt noch ausgehandelt werden!
This drawing is copyrighted and may not be handed over to third parties without written approval of the company Müller Hydraulik GmbH concerning the contents!

Zust.	Änderungen/Changes	Datum	Name

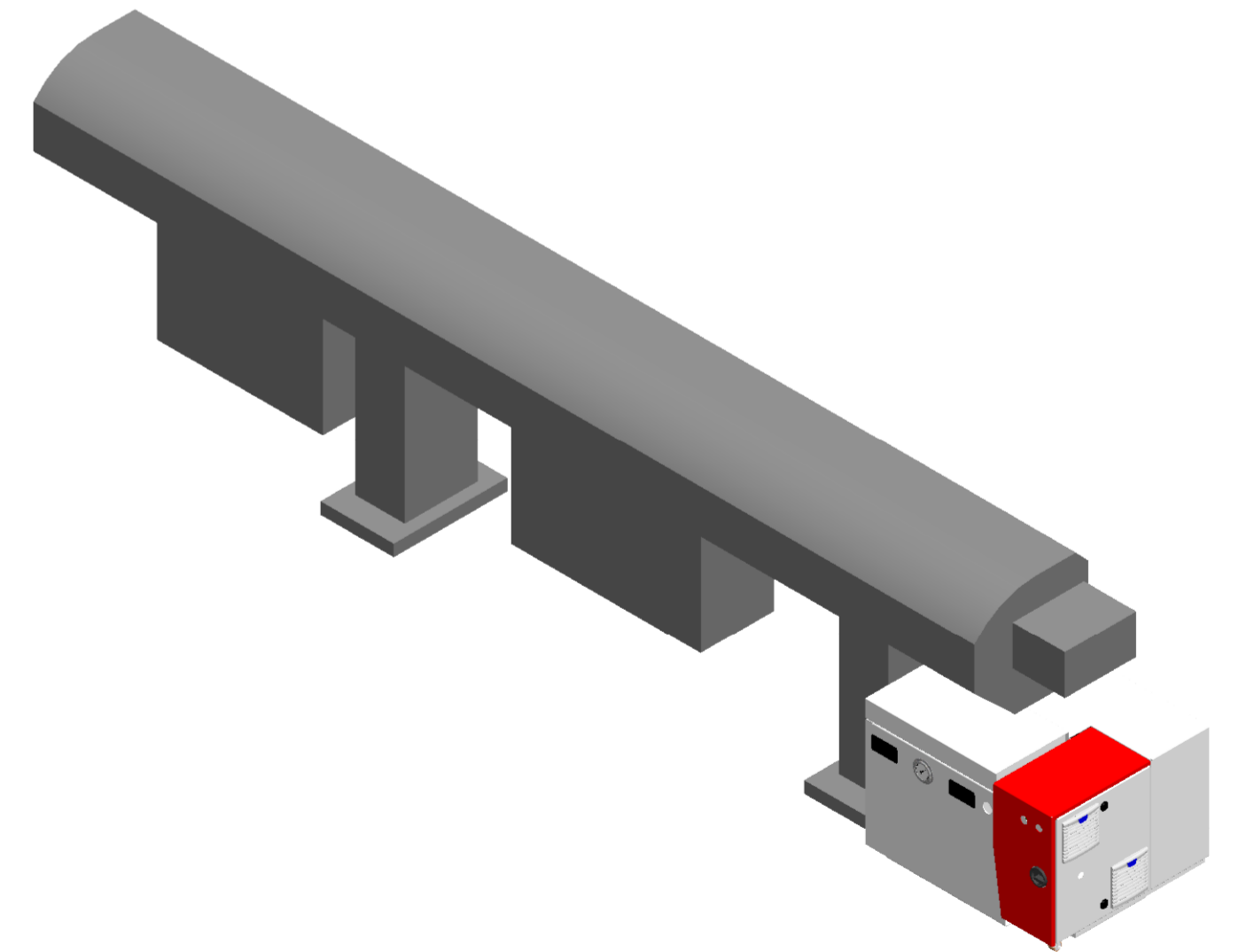
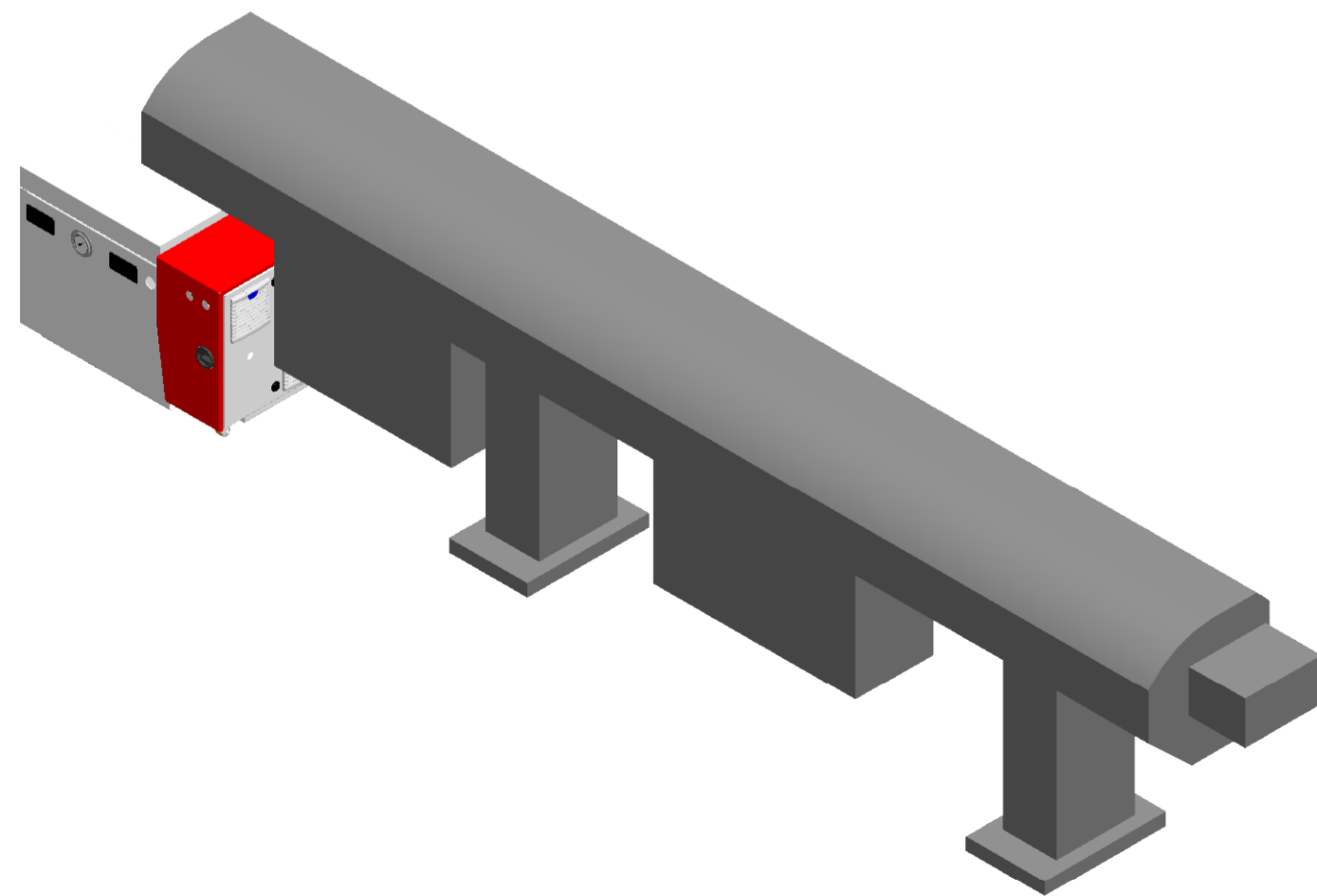
Allgemeintoleranzen/ General tolerances DIN ISO 2768-mK		Datum 27.03.2020	
Erstellt Freig.		Name trupp	
Müller Hydraulik GmbH Albring 29 78658 Zimmern o. R. Tel.: 0741-174575-0			

Halbzeug/Raw material: Werkstoff/Material: Gewicht/Weight:		ERP-Artikel:	
Benennung/Title: Aufstellsituation_Express_112_3M			
Zeichnungsnummer/Drawing number: 20-03-34725		Status in Arbeit	Format A2
Maßstab/Scale: 1:20		Version	Blatt/Sheet 2 / 3





Bedienerseite/
operator side



Aufstellsituation CL2E/ installation situation CL2E



Diese Zeichnung ist urheberrechtlich geschützt und darf ohne die schriftliche Zustimmung der Firma Müller Hydraulik GmbH keinen Dritten inhaltlich mitgeteilt noch ausgehandelt werden!
This drawing is copyrighted and may not be handed over to third parties without written approval of the company Müller Hydraulik GmbH concerning the contents!

Allgemeintoleranzen/
General tolerances
DIN ISO 2768-mK

DIN 6 T1 -
Proj.methode 1

Halbzeug/Raw material:

Werkstoff/Material:

Gewicht/Weight: ERP-Artikel:

Benennung/Title:

Aufstellsituation_Express_220_S2_3M

Zeichnungsnummer/Drawing number:

20-03-34727

Maßstab/Scale: 1:20

Status

in Arbeit

Version

Blatt/Sheet

Format

A2

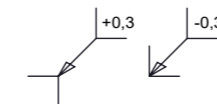
2 / 3

W/ = ✓

X/ = √Rz100

Y/ = √Rz25

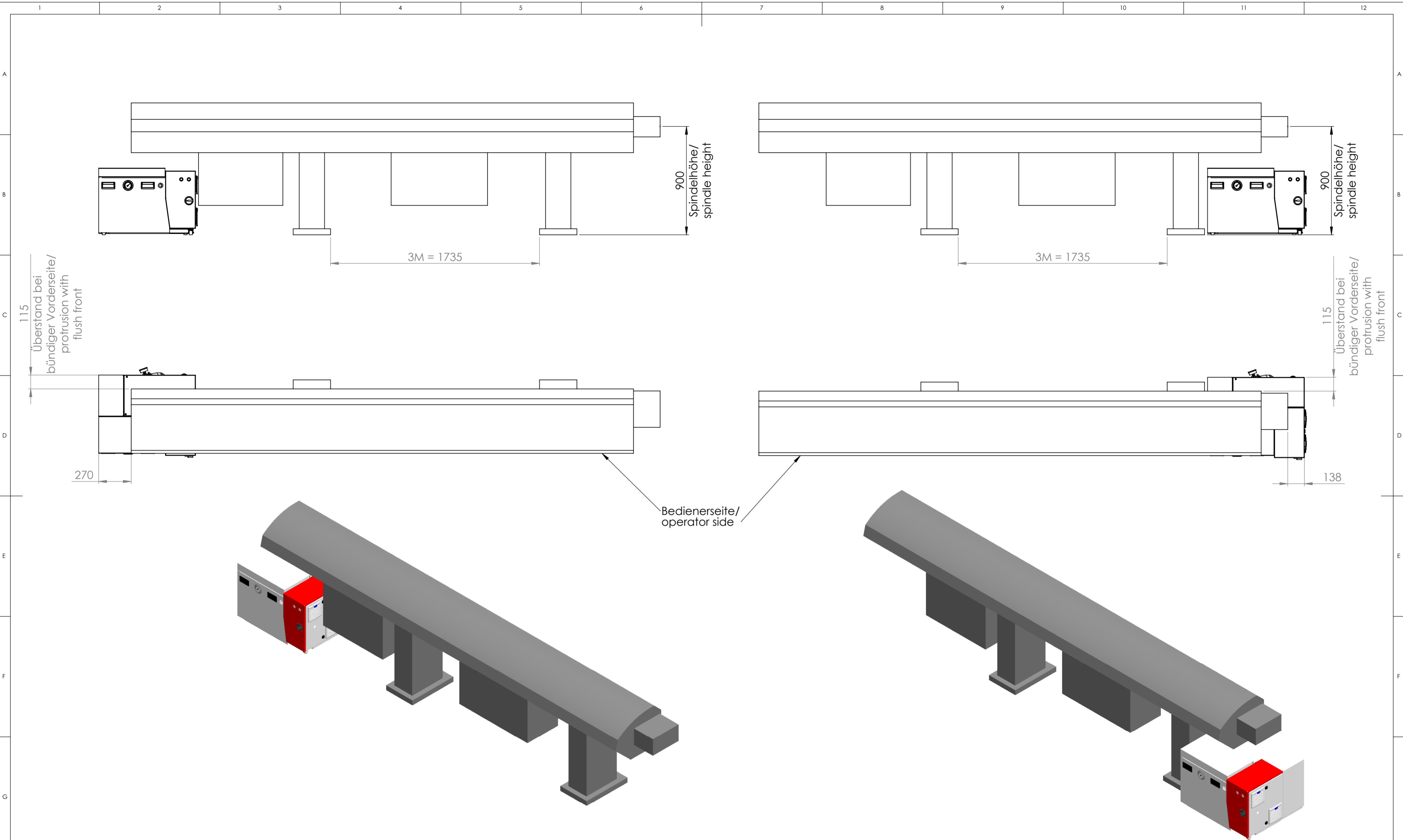
Z/ = √Rz6.3



Datum		Name	
Erstellt	26.03.2020	trupp	
Freig.			

Müller Hydraulik GmbH
Albring 29
78658 Zimmern o. R.
Tel.: 0741-174575-0

Zust. Änderungen/Changes Datum Name



Aufstellsituation CL2E/ installation situation CL2E

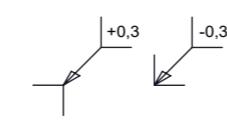


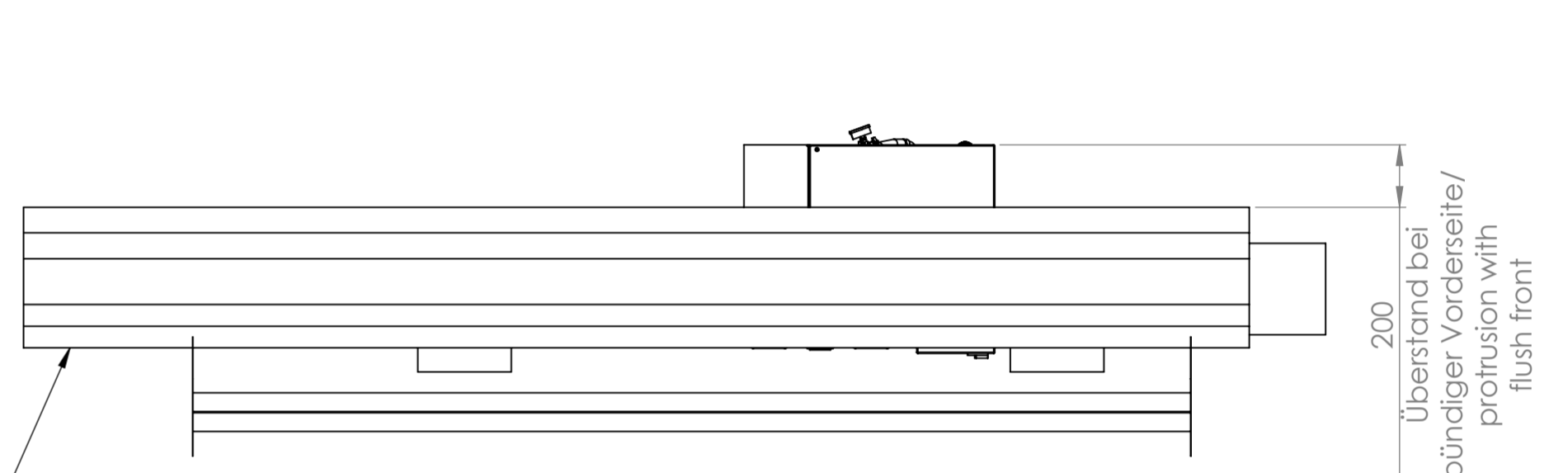
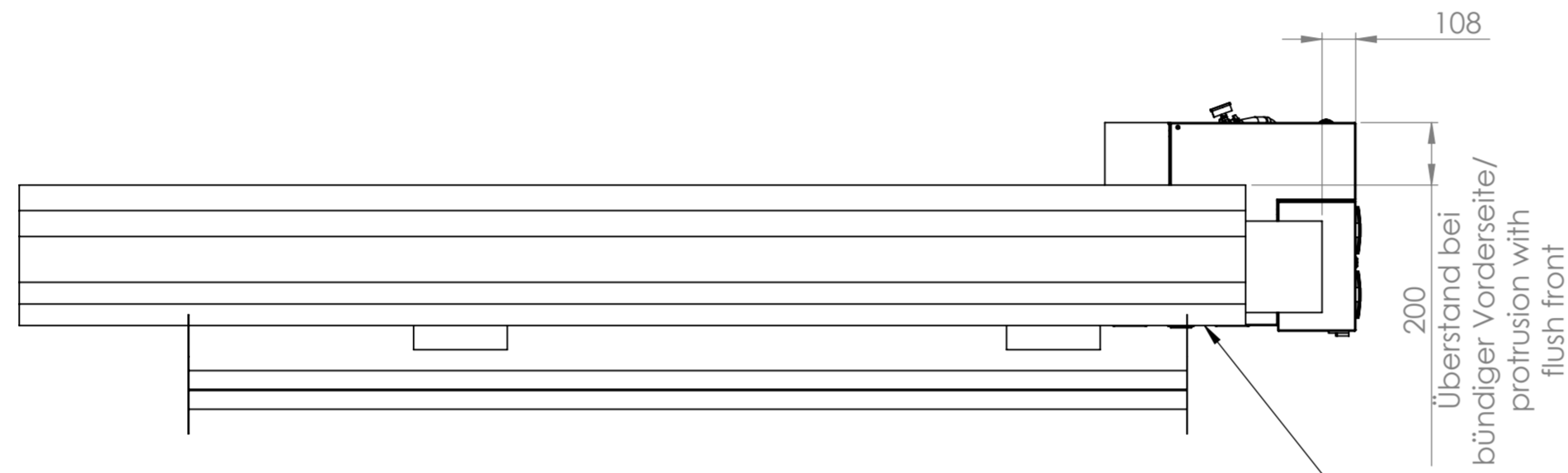
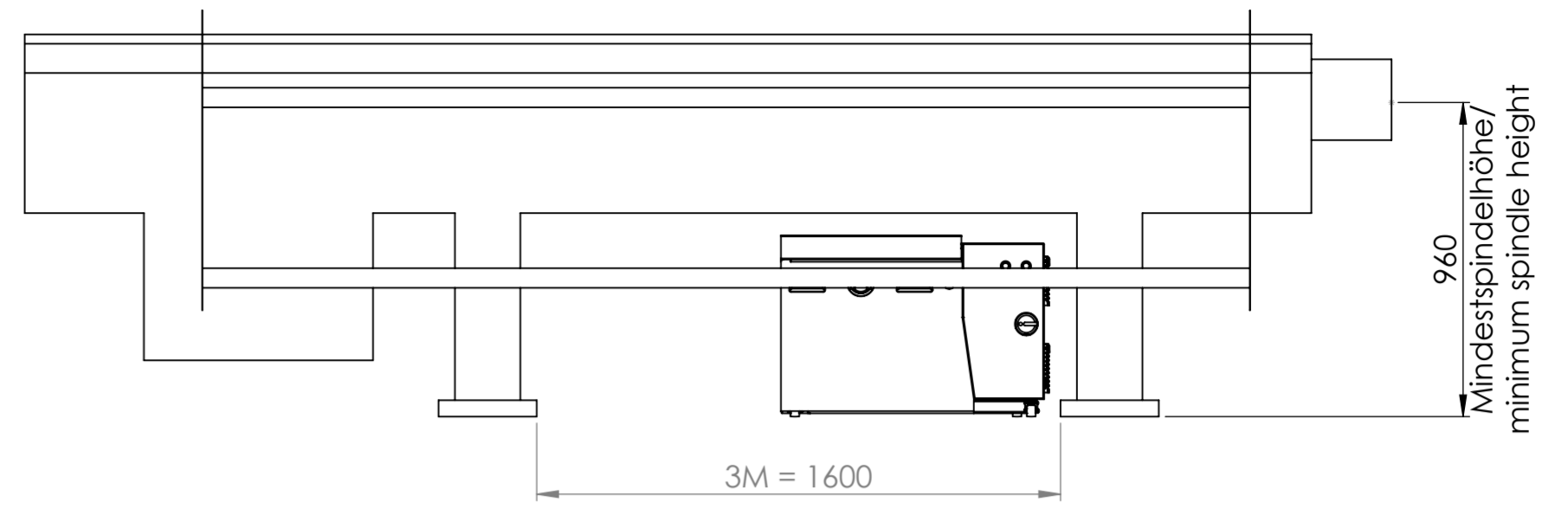
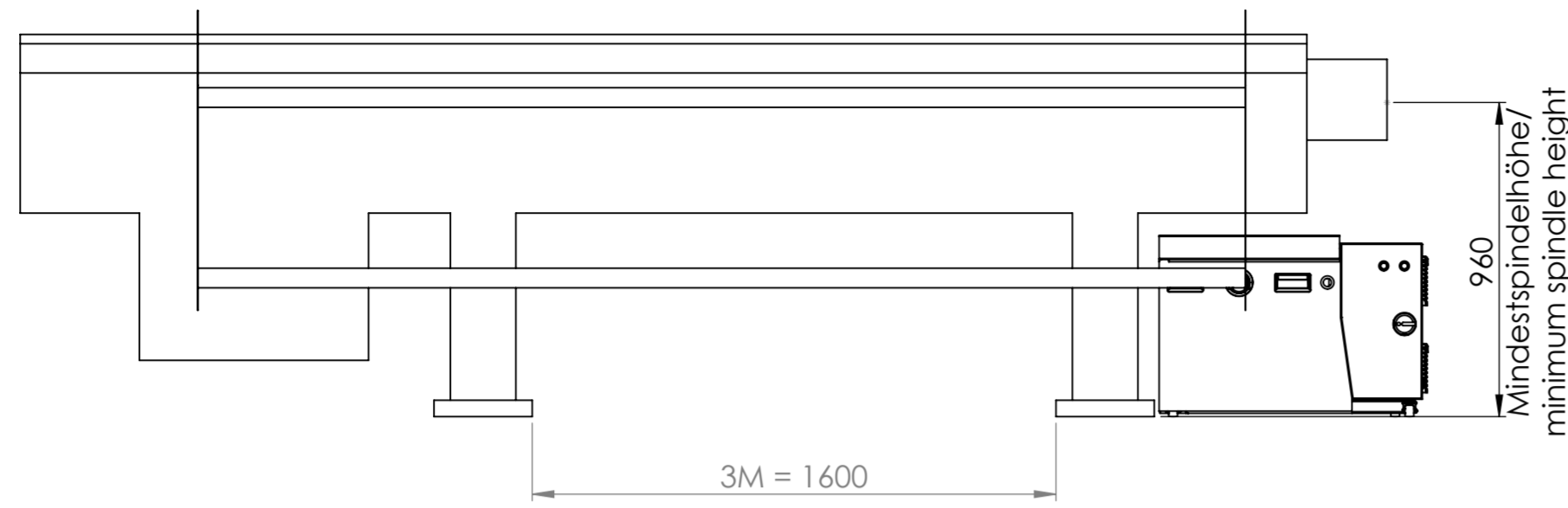
Diese Zeichnung ist urheberrechtlich geschützt und darf ohne die schriftliche Zustimmung der Firma Müller Hydraulik GmbH keinen Dritten inhaltlich mitgeteilt noch ausgehandelt werden!
This drawing is copyrighted and may not be handed over to third parties without written approval of the company Müller Hydraulik GmbH concerning the contents!

Allgemeintoleranzen/ General tolerances DIN ISO 2768-mK		Datum	
Erstellt	27.03.2020	Name	trupp
Freig.			
Zust.	Änderungen/Changes	Datum	Name

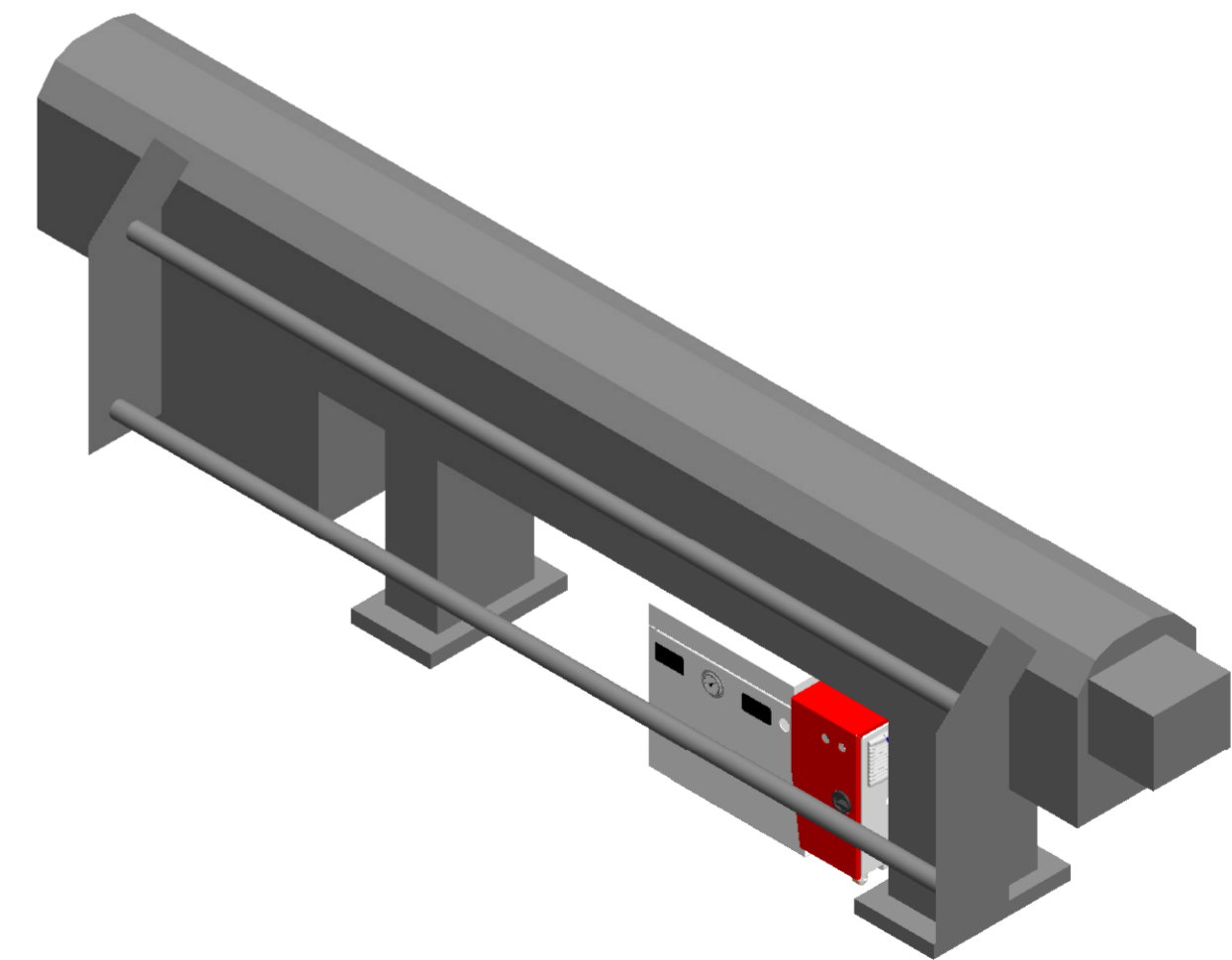
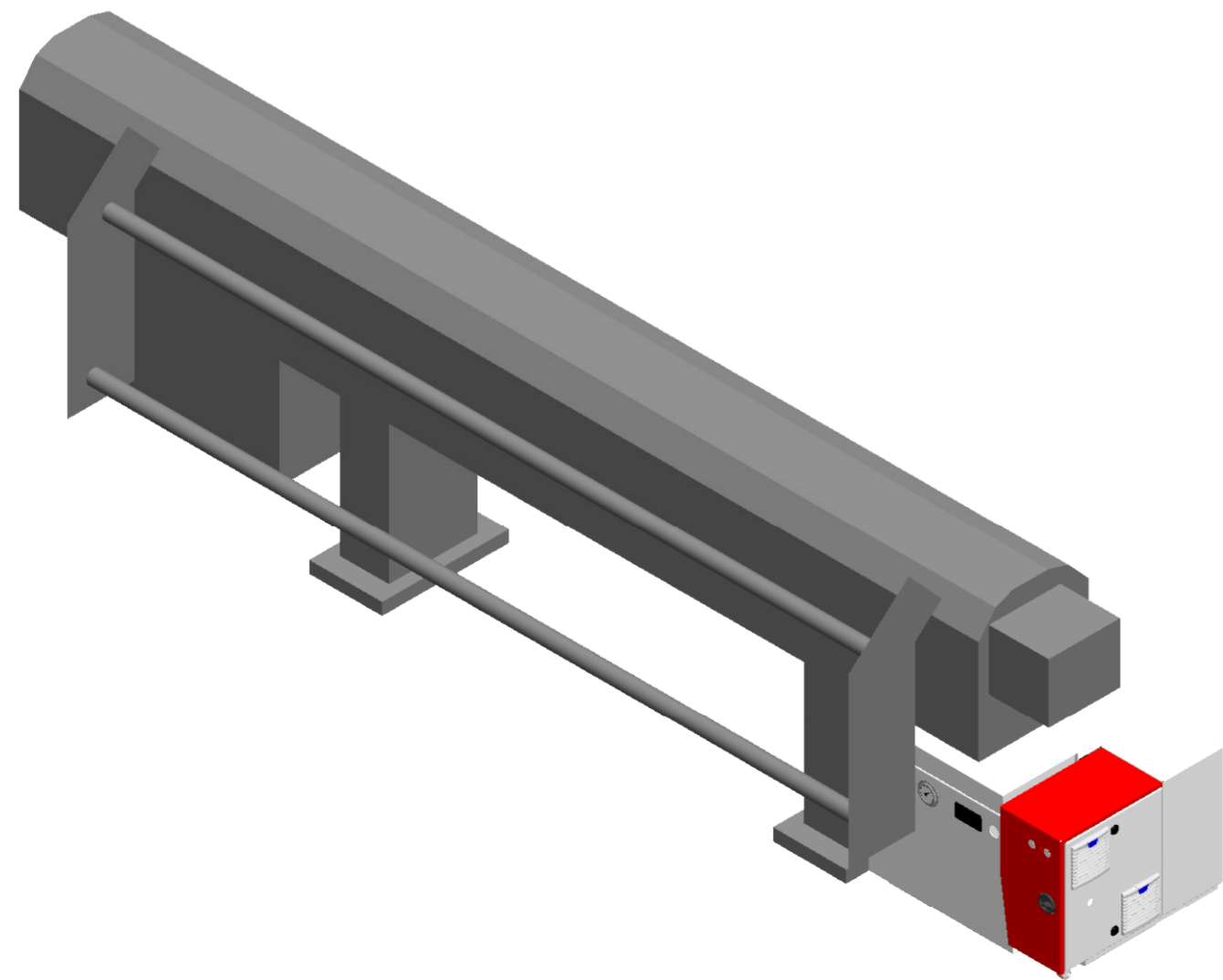
Halbzug/Raw material: Werkstoff/Material: Gewicht/Weight: ERP-Artikel: Benennung/Title: Aufstellsituation_Express_332_S2_3M	
Zeichnungsnummer/Drawing number: 20-03-34726	
Status in Arbeit Version	Format A2 Blatt/Sheet 2 / 3

Müller Hydraulik GmbH Albring 29 78658 Zimmern o. R. Tel.: 0741-174575-0	
Maßstab/Scale: 1:20	





Bedienerseite/
operator side



Aufstellsituation CL2E/ installation situation CL2E



Diese Zeichnung ist urheberrechtlich geschützt und darf ohne die schriftliche Zustimmung der Firma Müller Hydraulik GmbH keinen Dritten inhaltlich mitgeteilt noch ausgehandelt werden!
This drawing is copyrighted and may not be handed over to third parties without written approval of the company Müller Hydraulik GmbH concerning the contents!

Allgemeintoleranzen/
General tolerances
DIN ISO 2768-mK

DIN 6 T1 -
Proj.methode 1

Halbzeug/Raw material:

Werkstoff/Material:

Gewicht/Weight: ERP-Artikel:

Benennung/Title:

Aufstellsituation_Sprint_545_GAV_3M

Zeichnungsnummer/Drawing number:

20-03-34770

Maßstab/Scale: 1:20

Status

in Arbeit

Version

Blatt/Sheet

A2
2 / 3

Datum

26.03.2020

Erstellt

Freig.

Name

trupp

Müller Hydraulik GmbH

Albring 29

78658 Zimmern o. R.

Tel.: 0741-174575-0

Zust.

Änderungen/Changes

Datum

Name

W/ = ✓

✓ = √Rz100

✓ = √Rz25

✓ = √Rz6.3

